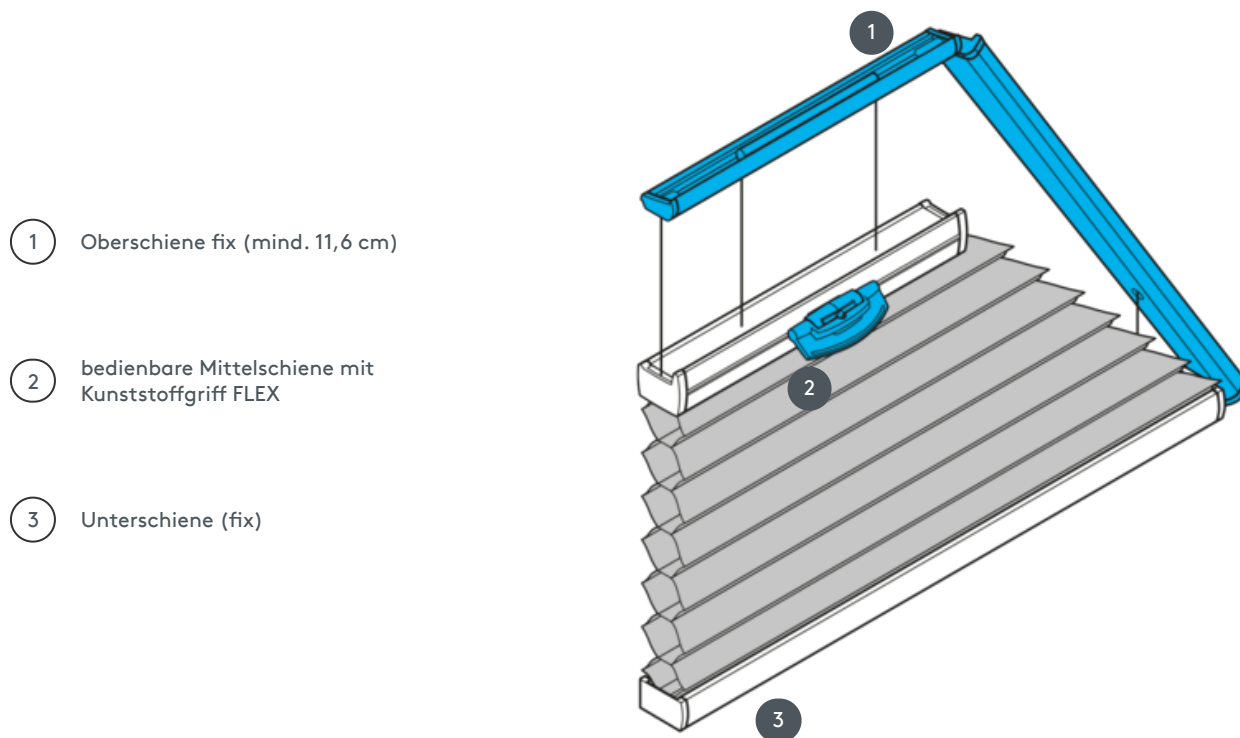


DUETTE DU25PLVT1



Verspannte Trapez-Plafondanlage waagrecht oder in der Schräge mit Griffbedienung. Anlage lässt sich auch kopfüber montieren, d.h. der Behang schließt von oben nach unten.



1 Oberschiene fix (mind. 11,6 cm)

2 bedienbare Mittelschiene mit Kunststoffgriff FLEX

3 Unterschiene (fix)

Montageart

wahlweise geschraubt oder mit Montageprofil

min. / max. Maße

min. Breite 15 cm / max. Breite 150 cm

min. Höhe 10 cm / max. Höhe 260 cm

Bedienung

Bedienschiene mit Kunststoffgriff (Flex)

Stofffarbe

laut aktueller Kollektion