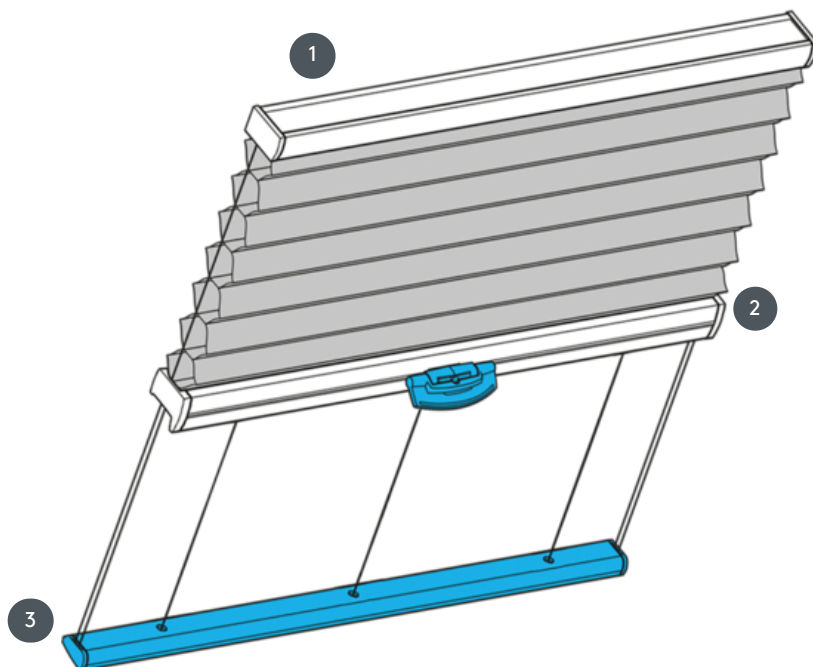


DUETTE DU25PLV



Duette, verspannt für waagrechte Plafondanlage oder für eine Schräge.

- 1 Oberschiene (fix)
- 2 bedienbare Mittelschiene mit Kunststoffgriff FLEX
- 3 Unterschiene (fix)



Montageart

wahlweise geschraubt oder mit Montageprofil

min. / max. Maße

min. Breite 15 cm / max. Breite 150 cm

min. Höhe 10 cm / max. Höhe 350 cm

Bedienung

mittels Kunststoffgriff auf der Bedienungsschiene

für höhere Anlagen eignet sich ein Verschiebestab

Stofffarbe

laut aktueller Kollektion