

PLISSEE

PL20PLVDR2

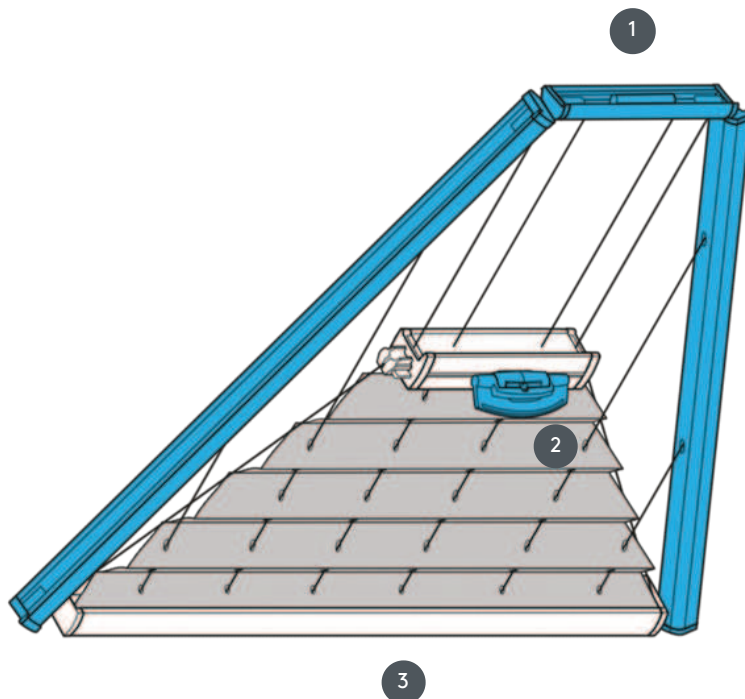


Plise tip PLVDR2 vpeti trikotni stropni sistem, vodoravno ali v poševnini z ročajem Stabilne vpenjalne žice, razmak ca. 20 cm. Komplet lahko montirate tudi narobe obrnjeno, t.p. tkanina se zapira od zgoraj navzdol.

1 Fiksna zgornja tirnica (min. 11,6 cm)

2 FLEX plastični ročaj, zložljiv

3 Fiksna spodnja tirnica



vrsta montaže

bodisi z vijaki ali z montažnim profilom

min. /maks. masa

minimalna širina 15 cm/maks. širina 150 cm

minimalna višina 10 cm/maks. višina 250 cm

natakar

s pomočjo krmilnega ročaja (če ni dosegljiv ročno, z uporabo krmilne palice)

barva tkanine

Glede na najnovejšo zbirko