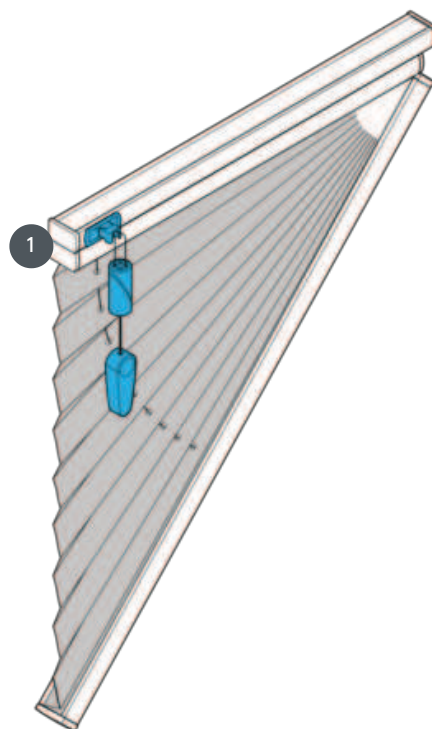


# PLISSEE PL20GFSU



Plise tip GFSU prostoviseči, upravljanje z vrvico z vrvično zavoro, ki zadrži plise na vsaki željeni višini. Kot naklona 1°–60°! (51°–60° brez vrvične zavore). Tkanino lahko spustite v poševnino.



1 Zaklepanje kabla in zavora

## vrsta montaže

privijačen

## min. /maks. masa

minimalni naklon 40  
cm/maks. naklon 230 cm

minimalna višina 10  
cm/maks. višina 250 cm

maks. naklon 60°

maks. površina 5,0 m<sup>2</sup>

## natakar

z vrvico z vrvico z vrvico  
(vedno na najvišji višini  
okna)

## barva tkanine

Glede na najnovejšo zbirko