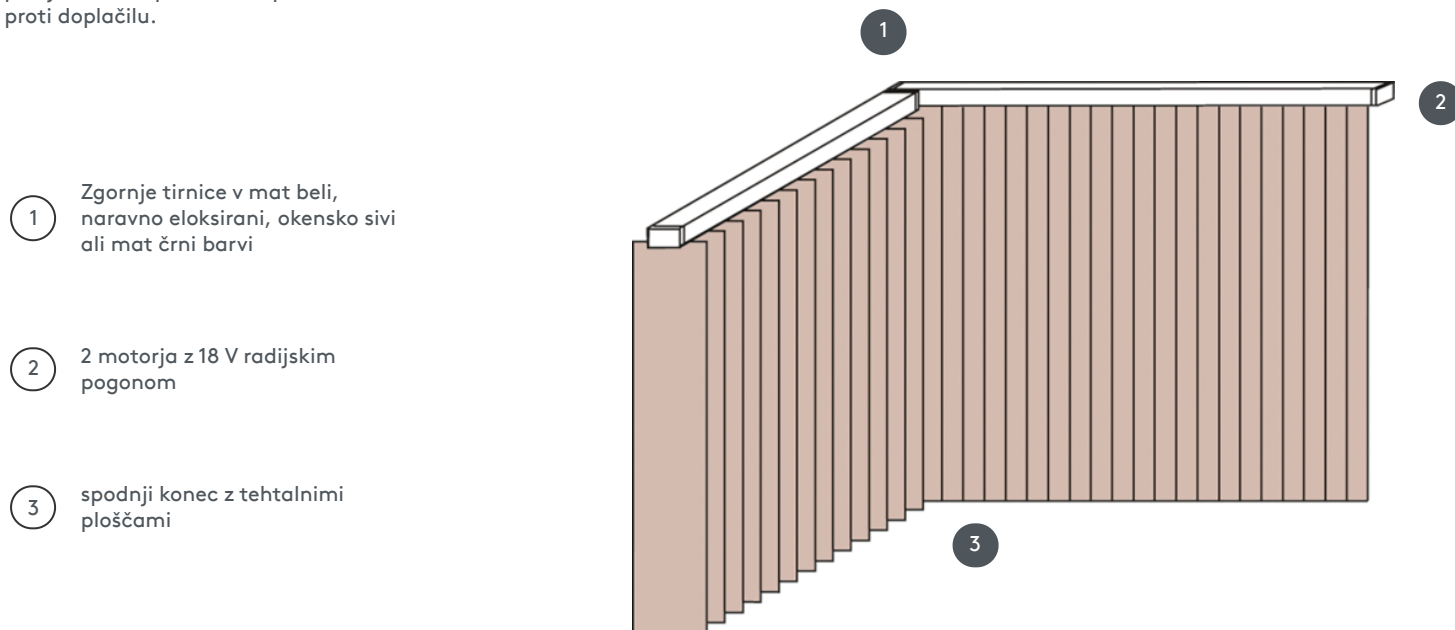


VERTIKALNA ŽALUZIJA VJ030-PW



Vertikalna žaluzija, kompletni sestav za montažo na strop s pritrjevalnimi sponkami. S pritrdilnimi nosilci za stensko montažo proti doplačilu.



1 Zgornje tirnice v mat beli, naravno eloksirani, okensko sivi ali mat črni barvi

2 2 motorja z 18 V radijskim pogonom

3 spodnji konec z tehtalnimi ploščami

naključno

stropni, stenski ali vgrajeni profil

min. /maks. dimenzije

Širina izračuna = skupna širina sistema = širina B1 + širina B2 (POZOR, navedite dimenzije stene!)
Višina izračuna = skupne višine sistema = končna višina FH1 + končna višina FH2

Dimenzije na končno širino:

minimalna širina 60 cm/maks. širina 450cm
maks. višina 350 cm
maks. površina 16 m²
maks. teža 8 kg

Mehanska barva

mat bela (RAL 9016)
naravni eloksirani aluminij (E6-EV1)
Okenska siva struktura (RAL 7040)
mat črna struktura (RAL 9005)
RAL posebna slika na zahtevo (z doplačilom)

natakar

Delovanje z ročnim ali stenskim oddajnikom ali prek aplikacije

ES - Izjava o skladnosti v skladu z
NORM EN 13120:2014