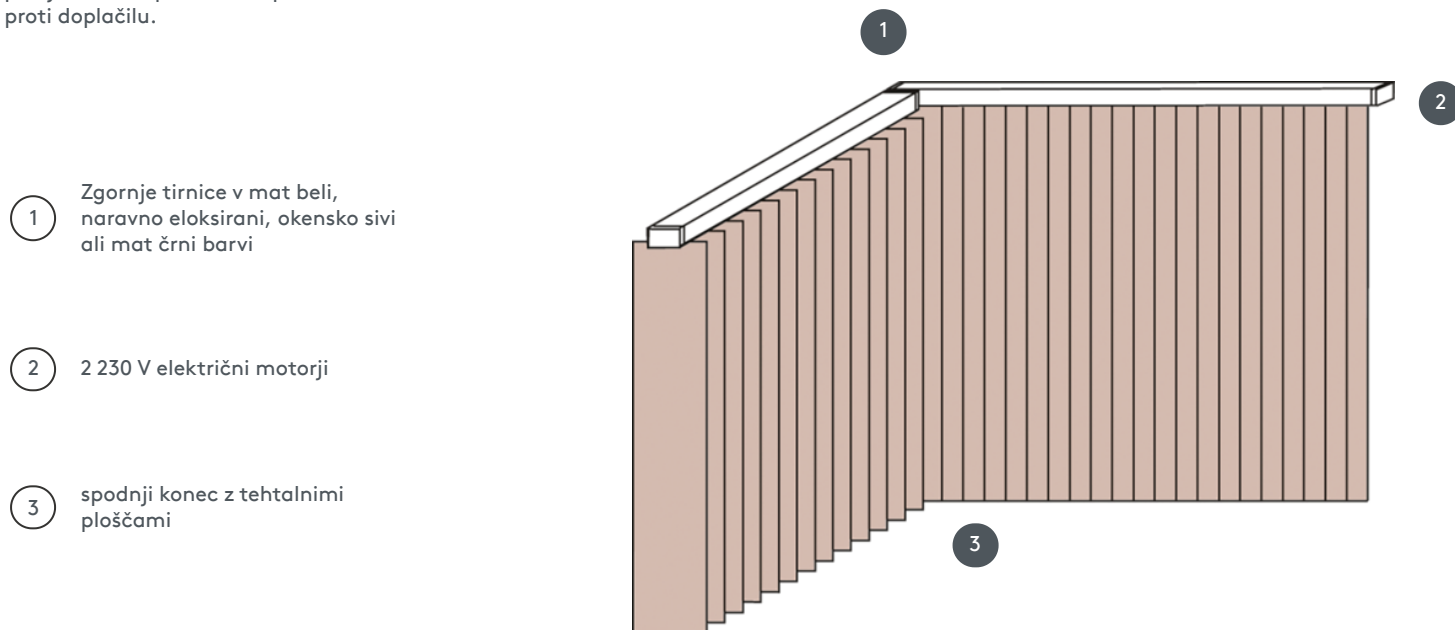


VERTIKALJALOUSIE VJ030-E



Vertikalna žaluzija, kompletni sestav za montažo na strop s pritrdjevalnimi sponkami. S pritrdilnimi nosilci za stensko montažo proti doplačilu.



1 Zgornje tirnice v mat beli, naravno eloksirani, okensko sivi ali mat črni barvi

2 2 230 V električni motorji

3 spodnji konec z tehtalnimi ploščami

naključno

stropni, stenski ali vgrajeni profil

min. /maks. dimenzije

Širina izračuna = skupna širina sistema = širina B1 + širina B2 (POZOR, navedite dimenzije stene!)
Višina izračuna = skupne višine sistema = končna višina FH1 + končna višina FH2

Dimenzije na končno širino:

minimalna širina 50 cm/maks. širina 695cm
maks. višina 350 cm
maks. površina 24 m²
maks. teža 22 kg

Mehanska barva

mat bela (RAL 9016)
naravni eloksirani aluminij (E6-EV1)
Okenska siva struktura (RAL 7040)
mat črna struktura (RAL 9005)
RAL posebna slika na zahtevo (z doplačilom)

natakar

Delovanje z dvema elektromotorjema (230V) z vgrajenim stikalnim modulom z vgrajenim radijskim sprejemnikom za avtobusni sistem

ES - Izjava o skladnosti v skladu z
NORM EN 13120:2014



SONNENSCHUTZ
UND VORHANGSCHIENEN
nach Maß

EG – Konformitätserklärung EC-Declaration of Conformity



Produkt/Product: Vertikaljalousie/Vertical blind
Bedienung/Operation: Elektromotor/Electric motor

Typenbezeichnung/Type of product: VJ030-E

Verwendungszweck/Intended purpose: Innenliegender Sonnenschutz/
Interior sun protection

Entspricht bei Motorantrieb den Bestimmungen der Maschinenrichtlinie 2006/42/EG
with motor drive is in accordance with the Machinery Directive 2006/42/EC

Die Einhaltung der Schutzziele der Niederspannungsrichtlinie 2006/95/EG wurde gemäß Anhang I Nr. 1.5.1. der Richtlinie 2006/42/EG sichergestellt.
The compliance with the safety objectives of the Low Voltage Directive 2006/95/EC has been ensured in accordance with Annex I No. 1.5.1 of the Directive 2006/42/EC.

Insbesondere wurden die folgenden, harmonisierten Normen angewandt:
In particular, the following, harmonised standards apply:

ÖNORM EN 13120:2014	Abschlüsse innen – Leistungs- und Sicherheitsanforderungen/ Internal blinds – Performance requirements including safety
EN 60335-2-97:2017	Sicherheit elektrischer Geräte für den Hausgebrauch und ähnliche Zwecke – Teil 2-97: Besondere Anforderungen für Rollläden, Markisen, Jalousien und ähnliche Einrichtungen/ Household and similar electrical appliances – Safety – Part 2-97: Particular requirements for drives for rolling shutters, awnings, blinds and similar equipment
EN ISO 12100:2013	Sicherheit von Maschinen – Allgemeine Gestaltungsleitsätze – Risikobeurteilung und Risikominderung Safety of machinery – general design principles – risk assessment and risk minimization
EN ISO 13850:2016	Sicherheit von Maschinen – Not-Halt – Gestaltungsleitsätze Safety of machinery – emergency stop – design principles
EN ISO 13849-1:2016	Sicherheit von Maschinen – Sicherheitsbezogene Teile von Steuerungen – Teil 1: Allgemeine Gestaltungsleitsätze Safety of machinery – safety-related parts of control systems – Part 1: general design principles

Hersteller/manufacturer:

LEHA GmbH
Aumühle 38
4075 Breitenbach
Österreich

Georg Hanisch
Geschäftsführer
Managing Director

Werner Hanisch
Geschäftsführer
Managing Director

CE-Konformitätserklärung - IQ2-Motor

KO V 05

Name und Anschrift:

Benthin GmbH
Osterstaderstr. 16
D-27572 Bremerhaven

Produkt:

Wir erklären unter unserer alleinigen Verantwortung, dass der Benthin IQ2-Motor den grundlegenden Anforderungen der folgenden Richtlinien entspricht, wenn er laut den Anweisungen des Herstellers bestimmungsgemäß eingesetzt wird.

Richtlinien/Normen:

- Maschinenrichtlinie 2006/42/EG
Niederspannungsrichtlinie 2006/95/EG
Richtlinie über elektromagnetische Verträglichkeit..... 2004/108/EG
Beschränkung der Verwendung bestimmter gefährlicher Stoffe (RoHS)..... 2011/65/EC

Insbesondere wurden folgende Normen angewandt:

Emissionen (Störaussendungen)

Table with 3 columns: Emission type, Standard, Date. Includes Leitungsführte Störaussendung and HF-Feld Störaussendung.

Störfestigkeitsanforderungen Gehäuse

Table with 3 columns: Requirement, Standard, Date. Includes Störfestigkeit gegen elektrostatische Entladung and HF-Feld.

Störfestigkeitsanforderungen AC-Versorgungsleitungen

Table with 3 columns: Requirement, Standard, Date. Includes Störfestigkeit gegen schnelle Transienten (Burst), Surge, HF-Leitung, PowerFail, and Oberschwingungen.

Störfestigkeitsanforderungen Gehäuse

Table with 3 columns: Requirement, Standard, Date. Includes Störfestigkeit gegen schnelle Transienten (Burst), Surge, and HF-Leitung.

Benthin GmbH
Osterstader Str. 16
D-27572 Bremerhaven
T +49 (0)471 7984 0
info@benthin.com
www.benthin.com

Bremerhaven, im Oktober 2023

Handwritten signature of Volker Zelt

Volker Zelt
(Geschäftsleitung)