

# ALUSCHIENEN HM20110 OUTDOOR



Stropna karnisa za zunanjo uporabo iz lahkega aluminija in je elegantna rešitev za različne namene.



## Montaža

Strop

## max. teža zaves

12-15 kg po tekočem metru

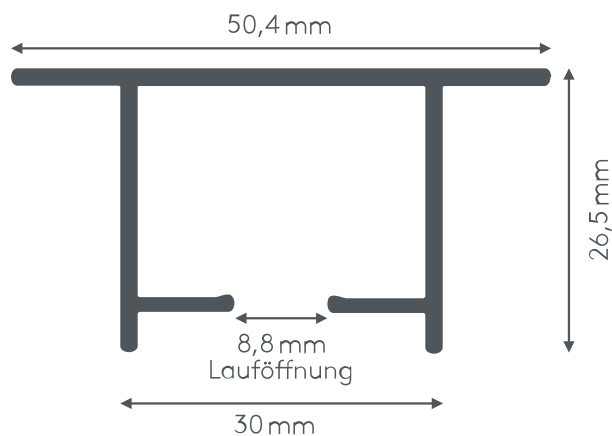
## Barva vodil

bela (RAL 9016)  
siva (RAL 9006)

## radius krivljenja (standardno)

30 cm

## Prečni prerez



# ALUSCHIENE



HM20110 OUTDOOR  
BETON-EINBAUSCHIENE  
FÜR AUSSENBEREICH



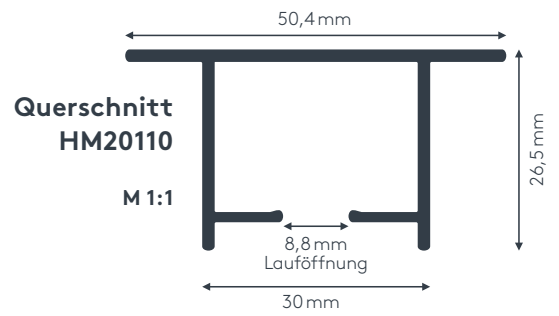
für schwere Vorhänge (12–15 kg Vorhanggewicht per Laufmeter)

# HM20110 OUTDOOR

## BETON-EINBAUSCHIENE FÜR AUSSENBEREICH

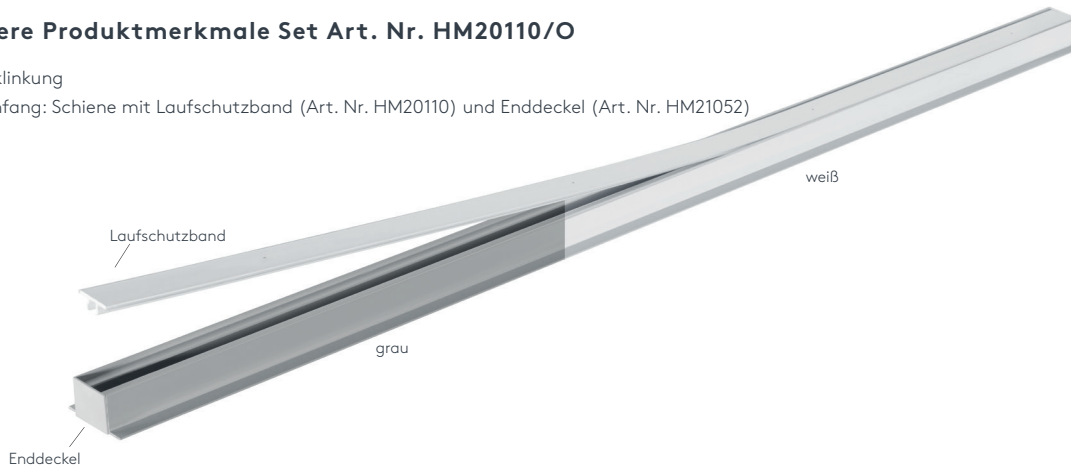
### Produktmerkmale

- Balkon-Vorhangschiene zum Einbetonieren in **Sichtbetondecke im Außenbereich** (Decke wird nicht mehr verputzt, sondern nur mehr gestrichen)
- geeignet für schwere Vorhänge von 12–15 kg Vorhanggewicht per Laufmeter
- Schiene einläufig, in weiß RAL 9016 oder grau RAL 7038 (100 my einbrennlackiert)
- Ausklinkung für Feststeller rechts, abweichende Position auf Wunsch
- Schienen über 6 m Länge werden mittig geteilt, wenn nicht anders gewünscht
- Bitte achten Sie darauf, dass je Seite 15 mm Luft (Richtwert für alle 10 lfm.) berücksichtigt werden soll, da die Schalung arbeitet (Aluminium dehnt sich aus)
- Rundbogen ab 30 cm (Standard 90°-Winkel) und Sonderbiegung laut Skizze gegen Aufzählung, optional wird für den Bogenbereich das Betonklebeband (Art. Nr. HM21001) empfohlen, um das Eindringen von Beton zu verhindern
- Gehrung gegen Aufzählung



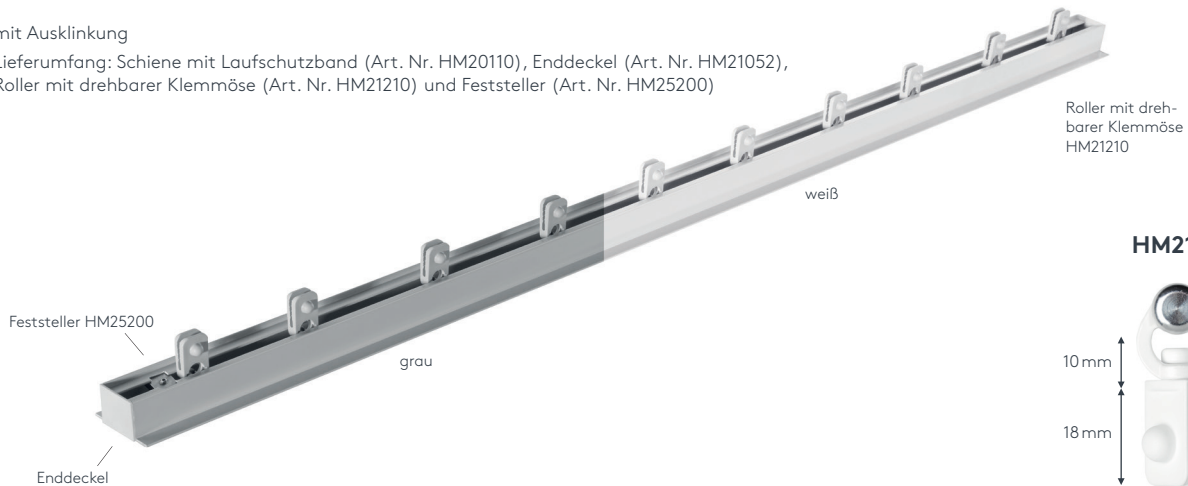
### Besondere Produktmerkmale Set Art. Nr. HM20110/O

- mit Ausklinkung
- Lieferumfang: Schiene mit Laufschtzband (Art. Nr. HM20110) und Enddeckel (Art. Nr. HM21052)



### Besondere Produktmerkmale Set Art. Nr. HM20110/R

- mit Ausklinkung
- Lieferumfang: Schiene mit Laufschtzband (Art. Nr. HM20110), Enddeckel (Art. Nr. HM21052), Roller mit drehbarer Klemmöse (Art. Nr. HM21210) und Feststeller (Art. Nr. HM25200)

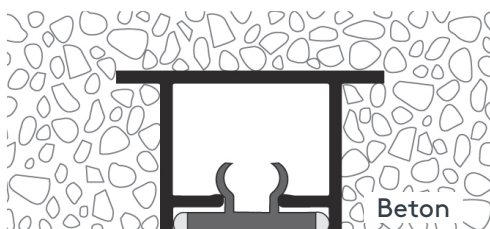


### HM21210



### einläufig:

- **Deckenmontage DM**

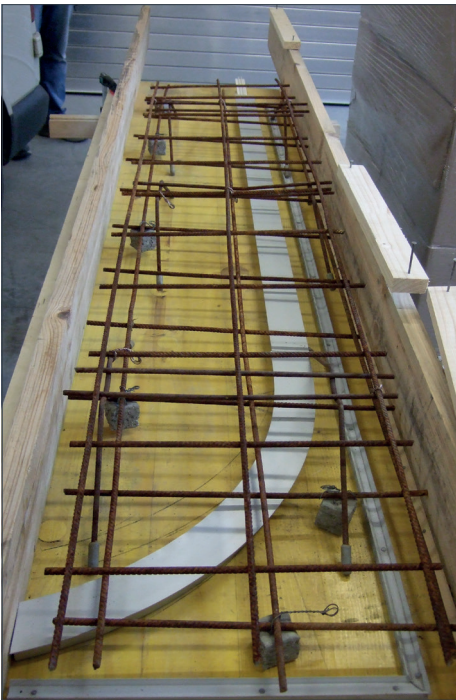
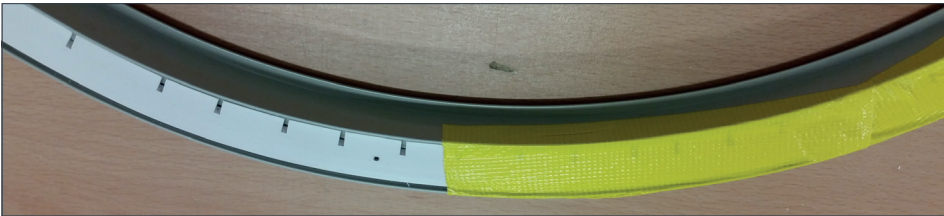


### Maßanleitung



# HM20110 OUTDOOR

## BETON-EINBAUSCHIENE FÜR AUSSENBEREICH





Nähere Details in der Montageanleitung.

**i INFO:** Bitte achten Sie darauf, dass je Seite 15 mm Luft (Richtwert für 10 lfm) berücksichtigt werden soll, da die Schalung arbeitet (Aluminium dehnt sich aus).

Optional wird für den Bogenbereich das Betonklebeband (Art. Nr. HM21001) empfohlen, um das Eindringen von Beton zu verhindern.

# Biegungen / Gehrung

	Art. Nr.	Bezeichnung
	<p>HM95201101</p> <p>HM95201102</p>	<p><b>Rundbogen einläufig</b> Standardinnenradius R = 30 cm, 90° Winkel (mögliche Radien siehe Technikteil) Innen- oder Außenrundbogen</p> <p>Radius 30 – 40 cm, per Bogen</p> <p>Radius 40 – 50 cm, per Bogen</p>
o. Abb.	HM95201504	<p><b>Sonderbiegung</b> lt. Schablone bzw. größere Radien</p>
	6499	<p><b>Gehrungsschnitt</b> Innen- oder Außengehrung, Standard 90° jeder beliebige Winkel von 90–180° möglich (bitte Skizze beilegen)</p> <p>per Gehrung (zwei Schnitte)</p>

# Einzelteile

	Art. Nr.	Bezeichnung
	<p>HM20110 STG</p> <p>HM20110 STGABG</p>	<p><b>Profil HM20110 OUTDOOR</b> Aluminium, weiß oder grau, ohne Ausklinkung, ohne Zubehör mit Laufschieneband</p> <p>Lagerlänge 6 m, per lfm</p> <p>abgelängt nach Maß, per lfm</p>
	HM21212	<p><b>Profilverbinder</b> Federstahl</p> <p>per Stk.</p>
	HM21052	<p><b>Enddeckel</b> Kunststoff, grau</p> <p>per Stk.</p>
	HM21210	<p><b>Roller mit drehbarer Klemmöse</b> Kunststoff, weiß oder grau Rolle Ø 10 mm</p> <p>Der Vorhang wird in der Klemmöse mit der Schraube fixiert.</p> <p>per Stk.</p>
	HM25200	<p><b>Feststeller</b> Metall</p> <p>per Stk.</p>
o. Abb.	HM21001	<p><b>Betonklebeband</b> silberfarbig, 48 mm breit und 0,23 mm stark</p> <p>per Rolle (50 m)</p>



SONNENSCHUTZ  
UND VORHANGSCHIENEN  
nach Maß