

ALUSCHIENEN 591 POWER



Električno vodilo primerno za težke zavese, upravljajte preko stikala ali z daljinskim upravljalnjem, max. dolžina vodila 24 m.



Montaža

Strop

max. teža zaves

160 kg

Barva vodil

bela (RAL9016)
siva (približno ustreza RAL
7040)
RAL-posebne barve po želji
(z doplačilom)

upravljanje

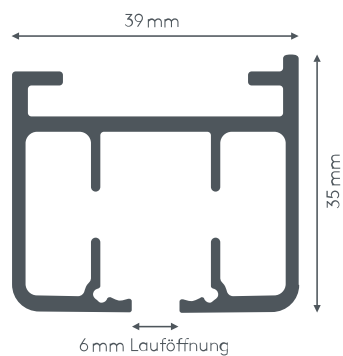
s pomočjo elektromotorja

**ES izjava o skladnosti po
NORM EN 13120:2014**

Gut zu wissen

Trägeranzahl für 300cm: 6
Rolleranzahl bei 300cm: 30

Prečni prerez



Več informacij najdete na spletni strani leha.at
Na zahtevo so na voljo posebne izvedbe, povezane s projekti.
Vse vrednosti so specifikacije proizvajalca, možna so nihanja, povezana s proizvodnjo.
Stojalo 23.04.2026



ALUSCHIENE



591 POWER

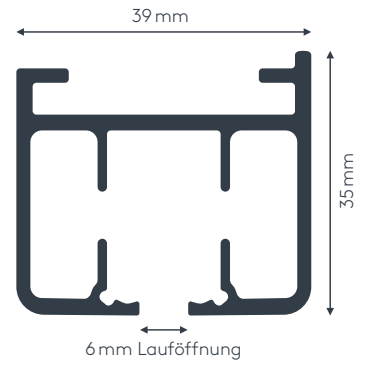
ELEKTROZUGSCHIENE 220V



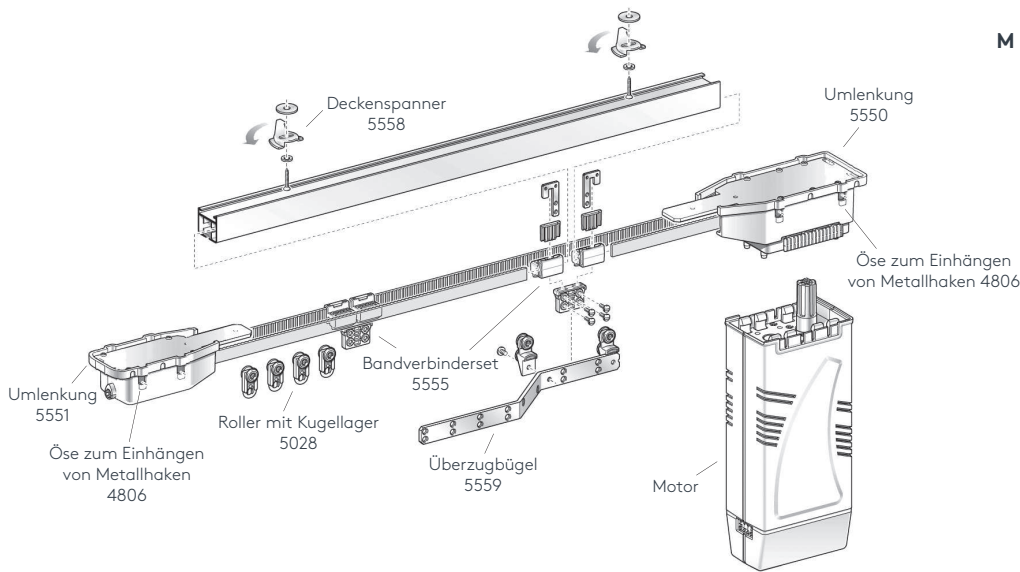
591 POWER

ELEKTROZUGSCHIENE 220V

Querschnitt

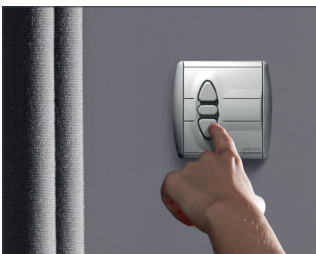


M 1:1

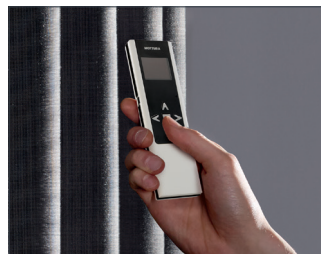


Produktmerkmale

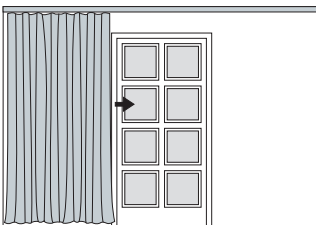
- Elektroschiene mit energiesparendem und zugleich leistungsstarkem Motor für schwere Vorhänge bis max. 160 kg Vorhangesamtgewicht (max. 1,5 kg pro Roller)
- Motor mit eingebautem Schaltnetzteil und Funkempfänger 220 VAC/24 VDC/110 W
- Maximale Anlagenlänge 24 m
- Ansteuerung:
 - über Schalter
 - über Funk
 - über Bussysteme (potentialfrei)
- Montage an die Decke
- Einläufige Aluschiene standardmäßig in weiß pulverbeschichtet RAL 9016 oder grau pulverbeschichtet (annähernd passend zu RAL 7040)
- Pulverbeschichtet in beliebiger RAL-Farbe (Art. Nr. ALU-RAL) gegen Aufzahlung
- Schienen über 6 m werden mittig geteilt, abweichende Teilung auf Wunsch
- Schienen über 6 m mit Teilung müssen vom LEHA Montageteam montiert werden
- Paket zweiteilig außen bzw. einteilig links oder rechts
- Motor wahlweise links oder rechts und unten (Standard) oder oben anflanschbar
- Standardzubehör: Deckenspanner aus Metall (Art. Nr. 5558), Roller mit Kugellager (Art. Nr. 5028), Metallhaken (Art. Nr. 4806), Umlenkung für Motorseite (Art. Nr. 5550), Umlenkung für Gegenseite (Art. Nr. 5551)
- Rundbögen und Horizontalbögen gegen Aufzahlung



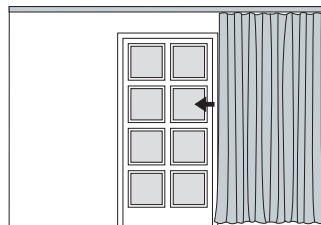
Bedienung mit Schalter



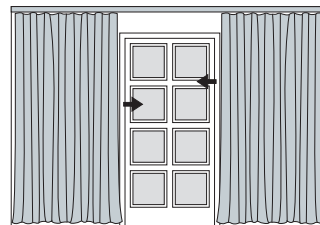
Bedienung mit Funkhandsender



einteilig links



einteilig rechts




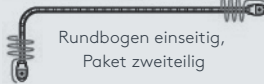
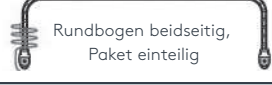
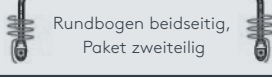




zweiteilig außen

591 POWER

ELEKTROZUGSCHIENE 220V

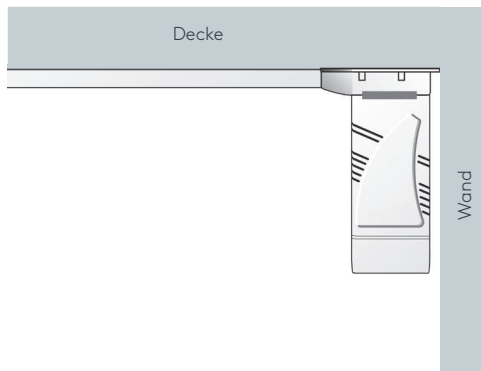
Belastungstabelle – max. Vorhangesamtgewicht pro Anlage

Ausführung	Art. Nr. 591-EL1					
	4 m	8 m	12 m	16 m	20 m	24 m
 gerade Schiene, Paket einteilig	120 kg	160 kg	150 kg	130 kg	110kg	100 kg
 gerade Schiene, Paket zweiteilig	120 kg	160 kg	150 kg	130 kg	110 kg	100 kg
 Rundbogen einseitig, Paket einteilig	60 kg	130 kg	120 kg	110 kg	90 kg	80 kg
 Rundbogen einseitig, Paket zweiteilig	60 kg	130 kg	120 kg	110 kg	90 kg	80 kg
 Rundbogen beidseitig, Paket einteilig	60 kg	70 kg	65 kg	55 kg	50 kg	40 kg
 Rundbogen beidseitig, Paket zweiteilig	55 kg	70 kg	65 kg	55 kg	50 kg	40 kg
 Segmentbogen, Paket einteilig	55 kg	70 kg	65 kg	55 kg	50 kg	40 kg
 Segmentbogen, Paket zweiteilig	55 kg	70 kg	65 kg	55 kg	50 kg	40 kg

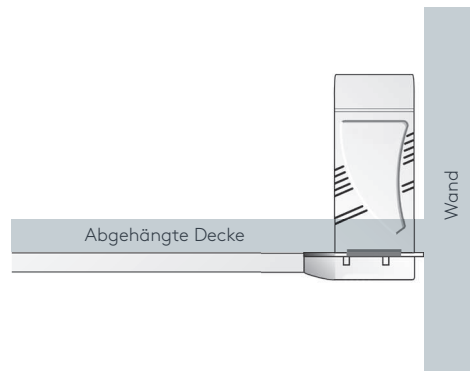
Die Gewichtsangaben beziehen sich auf das Vorhangesamtgewicht der ganzen Anlage.
Achtung: max. Gewicht pro Roller 1,5 kg

Montage des Motors

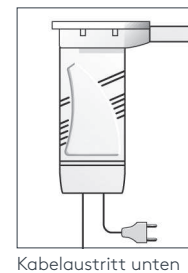
unten angeflanscht (Standard)



oben angeflanscht – bei abgehängten Decken möglich
(Kabelaustritt verborgen in der Decke)

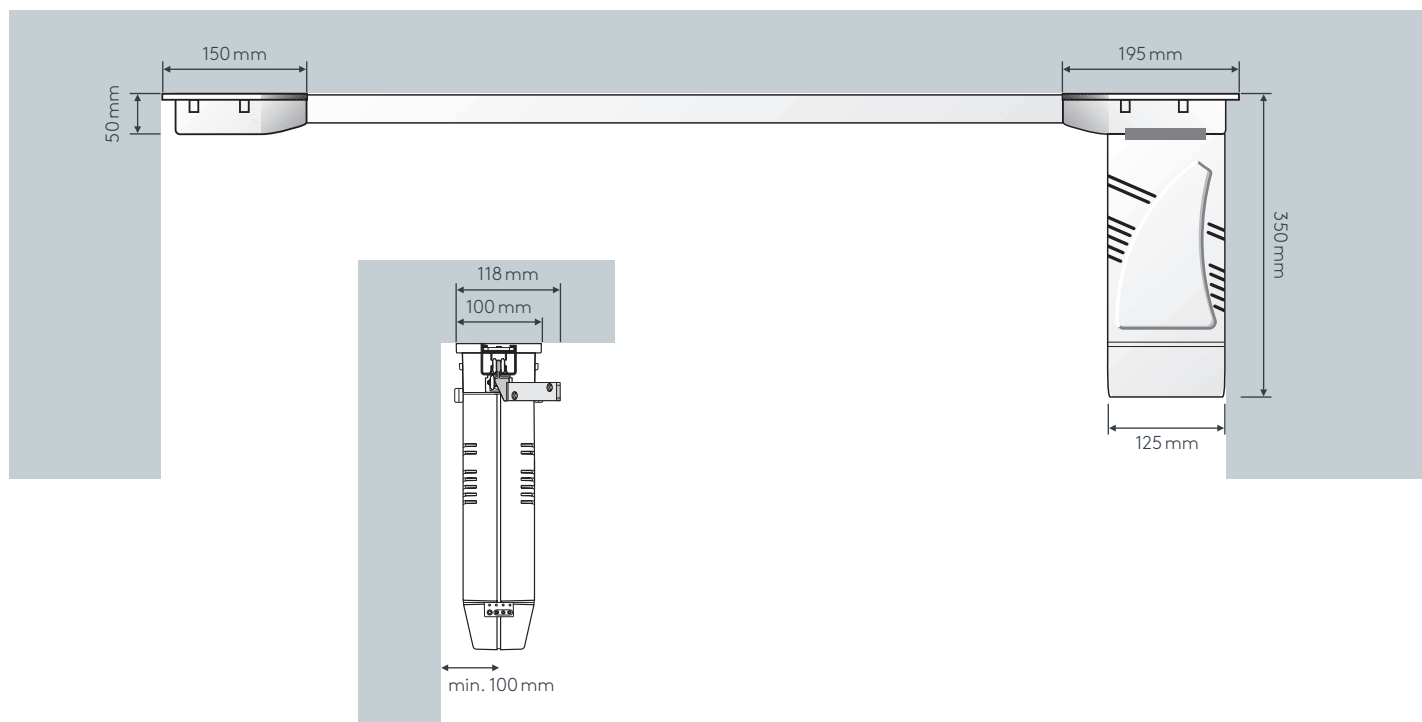


Kabelführung



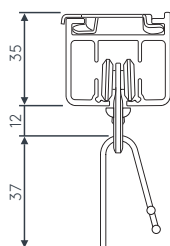
591 POWER

ELEKTROZUGSCHIENE 220V



Technische Motordaten

- Motor mit eingebautem Schaltnetzteil und Funkempfänger 220 VAC / 24 VDC / 110 W
- Geräuschemission von 45dB(A)
- Spannungsbereich 90 bis 250 VAC / 24 VDC
- Für trockene Innenräume geeignet
- Laufgeschwindigkeit von 25 cm/s



Roller 5028 mit
Metallhaken 4806

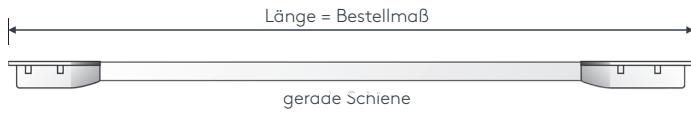
Einstelloptionen

- Automatischer Lauf bis zur einstellbaren Endposition

701 DRIVE

ELEKTROZUGSCHIENE 230V

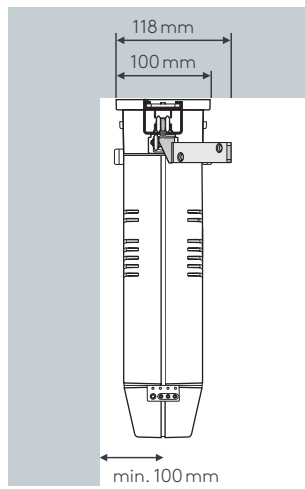
Maßanleitung








Tipp: Bei Aluschienen von Wand zu Wand ergibt sich die Länge = Mauerlichte abzüglich 1 cm Luft.

• Deckenmontage DM

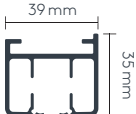
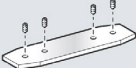
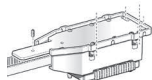
Spanner aus Metall
Art. Nr. 7781

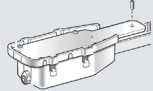



Motor	Art. Nr
Motor ohne Funkhandsender, ohne Schalter	591-EL1



Elektrozubehör					
	1-Kanal Funkhandsender	4-Kanal Funkhandsender	99-Kanal Funkhandsender	Schalter Inis UNO	Taster Centralis IB
					
Art. Nr.	5441	5444	5449	45.8507	45.8590
Farbe	weiß/schwarz	weiß/schwarz	weiß/schwarz	weiß	weiß

Einzelteile

	Art. Nr.	Bezeichnung
	591STG 591STGABG	Profil 591 POWER Aluminium, weiß oder alu ohne Zubehör Lagerlänge 6 m, per lfm abgelängt nach Maß, per lfm
	5557	Profilverbinder 591 POWER Metall, alu per Stk.
	5550	Umlenkung Motorseite Kunststoff, weiß oder grau per Stk.

	Art. Nr.	Bezeichnung
	5551	Umlenkung Gegenseite Kunststoff, weiß oder grau per Stk.
	5558	Deckenspanner Metall, alu per Stk.

Biegungen

	Art. Nr.	Bezeichnung
 <p>Innenrundbogen Außenrundbogen</p>	4546	Rundbogen einläufig Standardinnenradius $R = 35\text{ cm}$, 90° Winkel Innen- oder Außenrundbogen per Bogen
	4528	Horizontalbogen Segmentbogen lt. Schablone und größere Radien bis 6 m Schienenlänge, per Anlage bis 12 m Schienenlänge, per Anlage



SONNENSCHUTZ
UND VORHANGSCHIENEN
nach Maß



SONNENSCHUTZ
UND VORHANGSCHIENEN
nach Maß

EG – Konformitätserklärung EC-Declaration of Conformity



Produkt/Product: Aluschiene/Aluminium Curtain Rail
Bedienung/Operation: Elektromotor/Electric motor
Typenbezeichnung/Type of product: 591/1
Verwendungszweck/Intended purpose: Innenliegender Sonnenschutz/
Interior sun protection

Entspricht bei Motorantrieb den Bestimmungen der Maschinenrichtlinie 2006/42/EG
with motor drive is in accordance with the Machinery Directive 2006/42/EC

Die Einhaltung der Schutzziele der Niederspannungsrichtlinie 2006/95/EG wurde gemäß Anhang I Nr. 1.5.1. der Richtlinie 2006/42/EG sichergestellt.
The compliance with the safety objectives of the Low Voltage Directive 2006/95/EC has been ensured in accordance with Annex I No. 1.5.1 of the Directive 2006/42/EC.

Insbesondere wurden die folgenden, harmonisierten Normen angewandt:
In particular, the following, harmonised standards apply:

ÖNORM EN 13120:2014	Abschlüsse innen – Leistungs- und Sicherheitsanforderungen/ Internal blinds – Performance requirements including safety
EN 60335-2-97:2017	Sicherheit elektrischer Geräte für den Hausgebrauch und ähnliche Zwecke – Teil 2-97: Besondere Anforderungen für Rollläden, Markisen, Jalousien und ähnliche Einrichtungen/ Household and similar electrical appliances – Safety – Part 2-97: Particular requirements for drives for rolling shutters, awnings, blinds and similar equipment
EN ISO 12100:2013	Sicherheit von Maschinen – Allgemeine Gestaltungsleitsätze – Risikobeurteilung und Risikominderung Safety of machinery – general design principles – risk assessment and risk minimization
EN ISO 13850:2016	Sicherheit von Maschinen – Not-Halt – Gestaltungsleitsätze Safety of machinery – emergency stop – design principles
EN ISO 13849-1:2016	Sicherheit von Maschinen – Sicherheitsbezogene Teile von Steuerungen – Teil 1: Allgemeine Gestaltungsleitsätze Safety of machinery – safety-related parts of control systems – Part 1: general design principles

Hersteller/manufacturer:

LEHA GmbH
Aumühle 38
4075 Breitenbach
Österreich

Georg Hanisch
Geschäftsführer
Managing Director

Werner Hanisch
Geschäftsführer
Managing Director