

ALUSCHIENEN 860 MODUL



Enotirno vodilo. Možosti montaže: Žlebljen v les (globina utora min. 12 mm), Vgradnja reže med dvema mavčnokartonskima ploščama, Nadometna montaža na strop



Montaža

Strop

max. teža zaves

7 kg

Barva vodil

bela (RAL9016)

črna (RAL 9005)

naravna alu eloksirana

RAL-posebne barve po želji
(z doplačilom)

radius krivljenja (standardno)

9 cm

Gut zu wissen

Anzahl der Bohrlöcher für 100cm: 5
Gleiteranzahl bei 100cm: 16

Prečni prerez

ALUSCHIENE



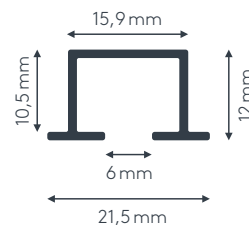
860 MODUL
OBJEKTSCHIENE



860 MODUL

OBJEKTSCHIENE

Querschnitt
M 1:1



Allgemeine Produktmerkmale

- Einläufige Aluschiene
- Weiß pulverbeschichtet (RAL 9016) oder alu natur eloxiert
- Pulverbeschichtet in beliebiger RAL-Farbe (Art. Nr. ALU-RAL) gegen Aufzählung
- Montageoptionen:
 - Eingenutet in Holz (Nuttiefe min. 12 mm)
 - Spaltpontage zwischen zwei Gipskartonplatten
 - Aufputzmontage an die Decke
- Individuelle Biegungen (runde Retouren, Rundbögen und Erkerbögen) gegen Aufzählung
- Gehrungen gegen Aufzählung
- Laufschieneband (Art. Nr. 8600) zum Schutz der Schiene während Gipsarbeiten gegen Aufzählung, welches im halbfeuchten Gipszustand entfernt wird
- Schienen über 6 m Länge werden mittig geteilt, abweichende Teilung auf Wunsch
- Schiene vorgebohrt mit Lochabstand ca. 23 cm

Besondere Merkmale Aluschiene Art. Nr. 860S

- Mitgelieferte Twist-Gleiter (Art. Nr. 4922) lassen sich an beliebiger Stelle mit einem Handgriff in die Schiene einrasten – komfortable Vorhangmontage auch ohne Schleuse und Liftstab
- Geeignet für leichte Vorhänge bis max. 5 kg Vorhangsgesamtgewicht
- Ausklinkung für Feststeller rechts, abweichende Position auf Wunsch
- Lieferumfang: Schiene, Twist-Gleiter (Art. Nr. 4922), Ösenfeststeller (Art. Nr. 4722), Zwischenfeststeller (Art. Nr. 4277), Schrauben für Holzmontage (Art. Nr. 4396) und Schrauben samt Dübel für Deckenmontage (Art. Nr. 4397 und DÜ5)



Besondere Merkmale Aluschiene Art. Nr. 860L

- Mitgelieferte Liftgleiter (Art. Nr. L) lassen sich mittels separatem Liftstab (Art. Nr. LSTB1 oder LSTB2) durch die eingebaute Liftschleuse (Art. Nr. SCHL) in die Schiene einführen
- Geeignet für Vorhänge bis max. 15 kg Vorhangsgesamtgewicht
- Ausklinkung für Liftschleuse mittig, abweichende Position auf Wunsch
- Lieferumfang: Schiene, Liftgleiter (Art. Nr. L), Liftschleuse reinweiß (Art. Nr. SCHL), Zwischenfeststeller (Art. Nr. 4277), Schrauben für Holzmontage (Art. Nr. 4396) und Schrauben samt Dübel für Deckenmontage (Art. Nr. 4397 und DÜ5)

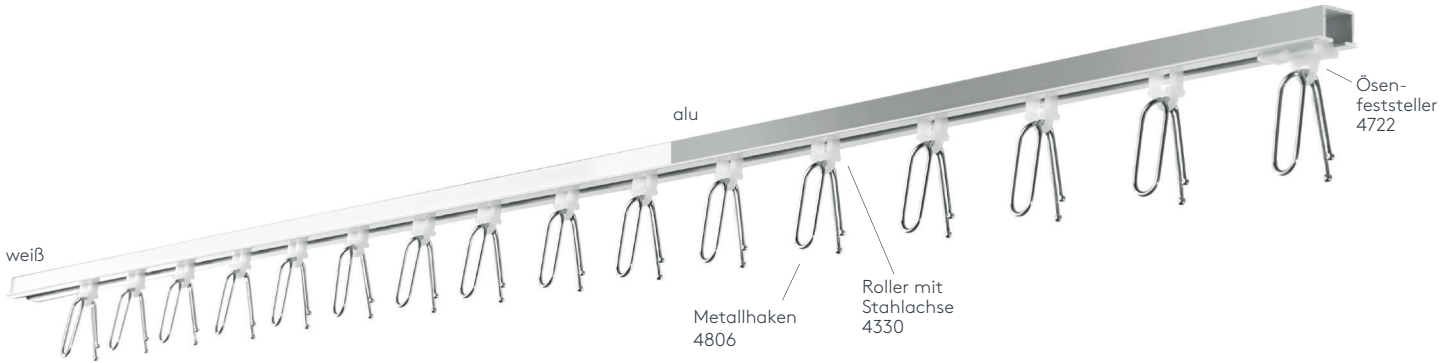


860 MODUL

OBJEKTSCHIENE

Besondere Merkmale Aluschiene Art. Nr. 860R

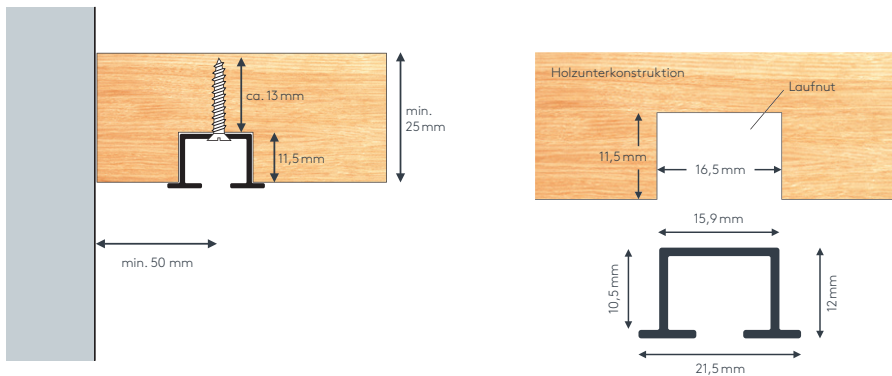
- Mitgelieferte Roller mit Stahlachse (Art. Nr. 4330) samt Metallhaken (Art. Nr. 4806) lassen sich an den Ausklinkungen in die Schiene einführen
- Geeignet für Vorhänge bis max. 15 kg Vorhangesamtgewicht
- Ausklinkung für Feststeller rechts, abweichende Position auf Wunsch
- Lieferumfang: Schiene, Roller mit Stahlachse (Art. Nr. 4330), Metallhaken (Art. Nr. 4806), Ösenfeststeller (Art. Nr. 4722), Zwischenfeststeller (Art. Nr. 4277), Schrauben für Holzmontage (Art. Nr. 4396) und Schrauben samt Dübel für Deckenmontage (Art. Nr. 4397 und DÜ5)



Montageoptionen

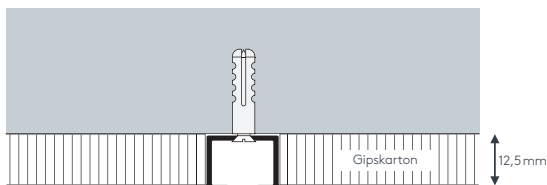
Eingenutet in Holz

mit Schraube 4396



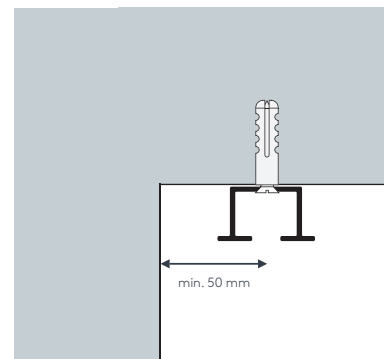
Spaltmontage

zwischen zwei Gipskartonplatten
mit Schraube 4397 und Dübel DÜ5

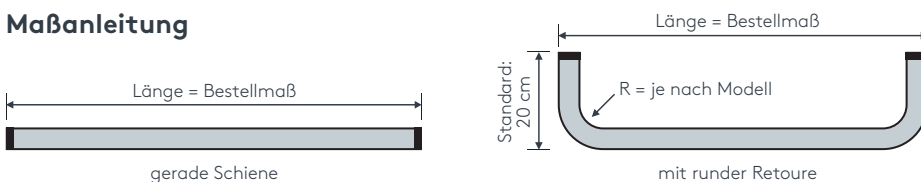


Aufputzmontage

an die Decke mit Schraube 4397 und
Dübel DÜ5



Maßanleitung



Tipp: Bei Aluschiene von Wand zu Wand ergibt sich die Länge = Mauerlichte abzüglich 1 cm Luft.

Biegungen / Gehrung

	Art. Nr.	Bezeichnung
<p>einläufig zweiläufig</p>	4537 4538	Runde Retoure (bis 30 cm) Standard-Retourenlänge 12 cm Standardinnenradius $R = 9\text{ cm}$, 90° Winkel runde Retoure links, per Stk. runde Retoure rechts, per Stk.
<p>Innenrundbogen Außenrundbogen</p>	4540	Rundbogen einläufig Standardinnenradius $R = 9\text{ cm}$, 90° Winkel Innen- oder Außenrundbogen per Bogen
<p>Erkerbogen mit vier Einzelbiegungen</p>	4517	Erkerbogen Beliebiger Verlauf - Biegungen zwischen geraden Segmenten mit Standardinnenradius $R = 8\text{ cm}$ lt. Schablone jeder beliebige Winkel möglich per Einzelbiegung
<p>Innengehrung Außengehrung</p>	6499	Gehrungsschnitt Innen- oder Außengehrung, Standard 90° jeder beliebige Winkel von 90° - 180° möglich (bitte Skizze beilegen) per Gehrung (zwei Schnitte)

⚠ **ACHTUNG:** Erst nach Erhalt der Schiene mit Rundbogen Laufnut in die Holzunterkonstruktion fräsen, da Abweichungen der Radien möglich sind!

Einzelteile

	Art. Nr.	Bezeichnung
	860STG 860STG ABG	Profil 860 MODUL Aluminium, weiß oder alu, ohne Zubehör, ohne Ausklinkung, vorgebohrt Lagerlänge 6 m, per lfm abgelängt nach Maß, per lfm
o. Abb.	4396	Schrauben 3 x 16 für Montage in Holzdecke per 100 Stk.
o. Abb.	4397	Schrauben 3 x 45 für Montage in Beton- und Ziegeldecke per 100 Stk.
o. Abb.	DÜ5	5er-Dübel Kunststoff per 100 Stk.
	8600	Laufschutzband Kunststoff, weiß schützt den Lauf bei Malerarbeiten per lfm
	SCHL	Liftschleuse Kunststoff, reinweiß per Stk.
	LSTB1 LSTB2	Liftstab bis Raumhöhe 260 cm per Stk. Liftstab bis Raumhöhe 300 cm per Stk. Mit dem Liftstab kann der Vorhang über die Schleuse vom Boden aus bequem eingefädelt werden.



SONNENSCHUTZ
UND VORHANGSCHIENEN
nach Maß