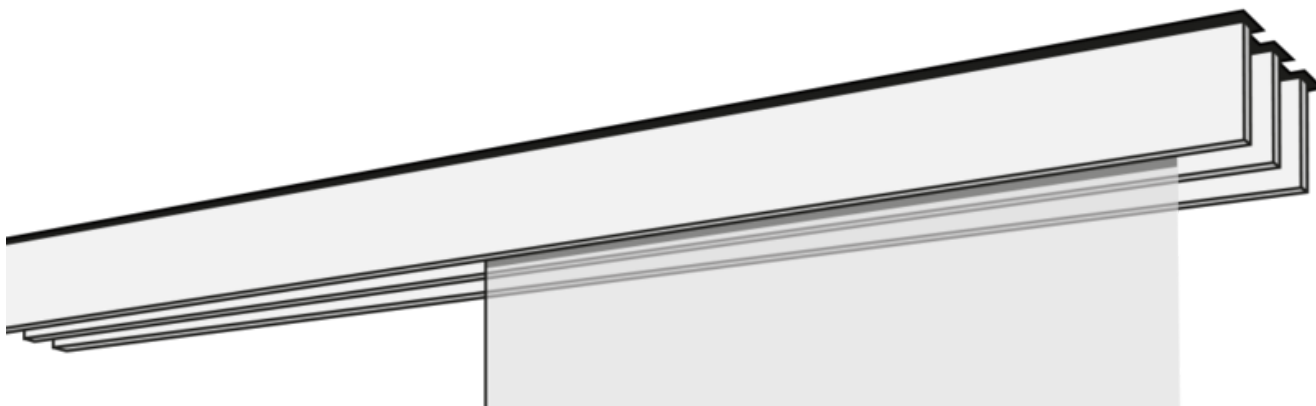


# TENDA A PANNELLO F1-DECKENSYSTEM DREILÄUFIG



Sistema di tende a tre binari F1 in bianco, alluminio, acciaio inossidabile o cromato.



## rimontaggio

sistema a soffitto

## Colori delle ferrovie

bianco (50)  
alluminio (79)  
acciaio inossidabile (77)  
cromo (70)

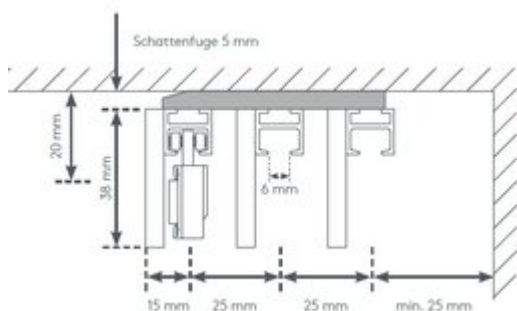
## Varianti di design

indipendente (00131)  
Fermo a parete sinistro (00132)  
Fermo a parete destro (00133)  
parete a parete (00134)

## Extra a pagamento

camion a pannelli  
Barre dei reclami

## Sezione trasversale



Ulteriori informazioni sono disponibili su [leha.at](http://leha.at)  
Disegni speciali su progetto disponibili su richiesta.  
Tutti i valori sono dati dal produttore, sono possibili fluttuazioni dovute alla produzione.  
Stand 27.11.2024