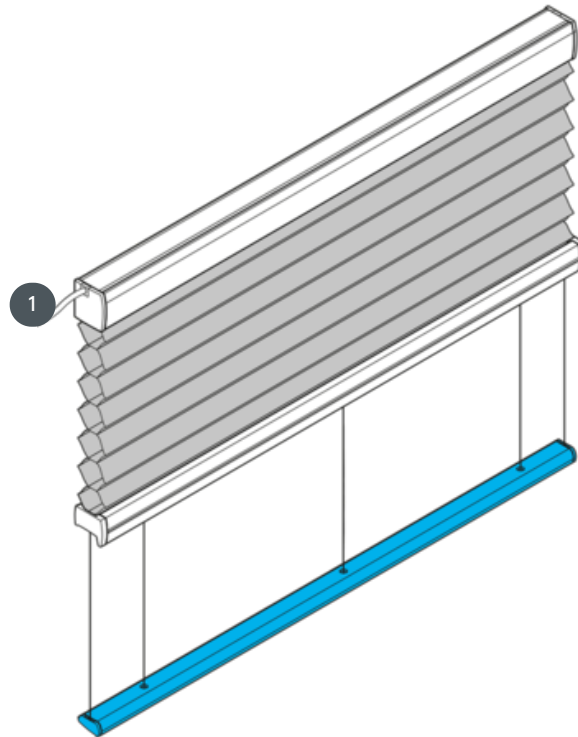


# DUETI DU25PLE2



Napet stropni sistem vodoravno ali pod kotom.

1 Motor zgoraj (paket zgoraj)



## vrsta montaže

bodisi z vijaki ali z  
montažnim profilom

## min. /maks. masa

minimalna širina **glede na motorja**/ maks. širina 230 cm

minimalna višina 10 cm/maks. višina 400 cm

## natakak

preko 24V električnega pogona (levo ali desno stran motorja)

**ES - Izjava o skladnosti v skladu z NORM EN 13120:2014**

## barva tkanine

Glede na najnovejšo zbirko