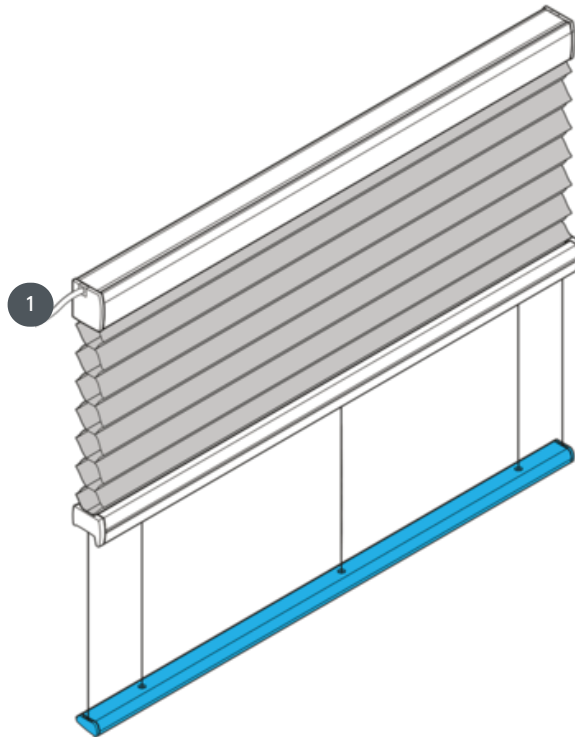


# DUETTEK DU25PLE2



Feszült mennyezeti rendszer vízszintesen vagy szögben.

1 Motor fent (fenti csomag)



## szerelési típus

csavarozott vagy szerelési  
profilal

## min. /max. tömeg

min. szélesség **motortól**  
**függően** /max. szélesség  
230 cm

min. magasság 10 cm/max.  
magasság 400 cm

## pincér

24 V-os elektromos  
meghajtáson keresztül (a  
motor oldalán balra vagy  
jobbra)

**EK - Megfelelőségi  
nyilatkozat a  
következőkkel  
összhangban  
ÖNORM EN 13120:2014**

## szövet színe

A legújabb gyűjtemény szerint