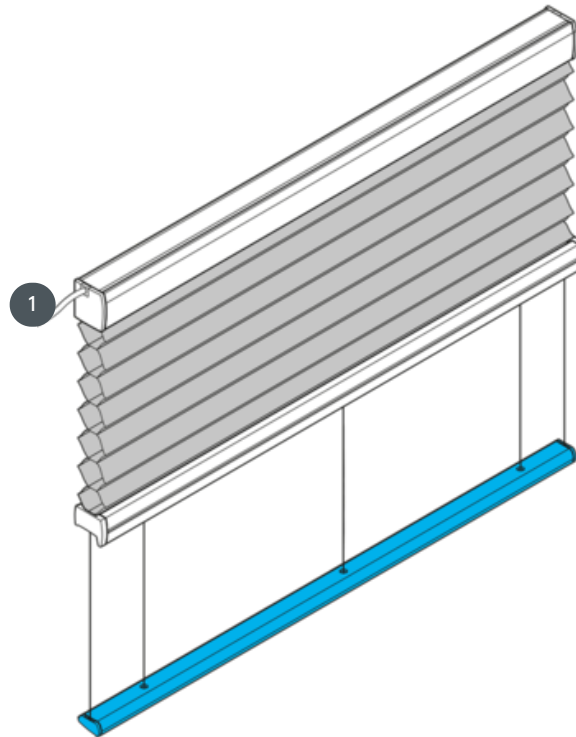


DUETI DU25PLE2



Napeti stropni sustav vodoravno ili pod kutom.



1 Motor iznad (paket gore)

vrsta montaže

vijčani ili s montažnim
profilom

min. /maks. masa

min. širina **ovisno o motoru**/ maks. širina 230
cm

min. visina 10 cm/maks.
visina 400 cm

konobar

preko 24V električnog
pogona (strana motora
lijevo ili desno)

**EC - Izjava o sukladnosti u
skladu s
NORM EN 13120:2014**

boja tkanine

prema najnovijoj kolekciji