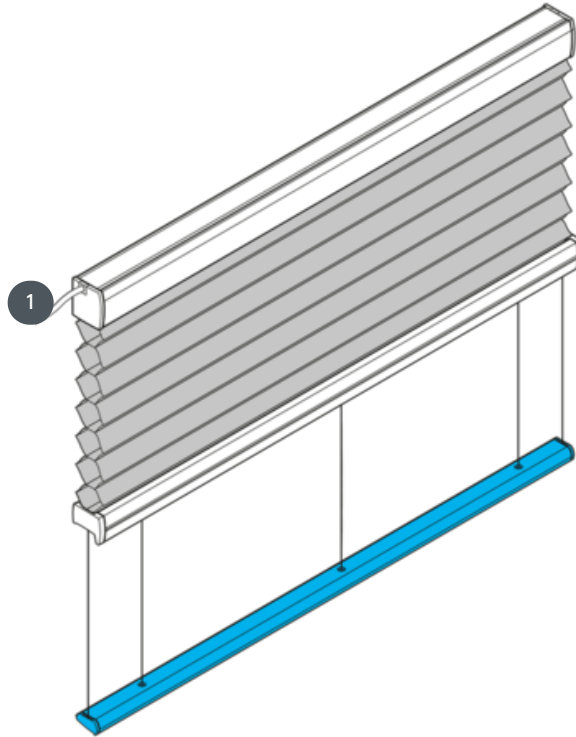


# DUETTE DU25PLE2



Verspannte Plafondanlage waagrecht oder in der Schräge.

1 Motor oben (Paket oben)



## Montageart

wahlweise geschraubt oder mit Montageprofil

## min. / max. Maße

min. Breite **motorabhängig**  
/ max. Breite 230 cm

min. Höhe 10 cm / max.  
Höhe 400 cm

## Bedienung

mittels 24V Elektroantrieb  
(Motorseite wahlweise links  
oder rechts)

EG -  
Konformitätserklärung  
nach  
ÖNORM EN 13120:2014

## Stofffarbe

laut aktueller Kollektion



SONNENSCHUTZ  
UND VORHANGSCHIENEN  
nach Maß

## EG – Konformitätserklärung EC-Declaration of Conformity



**Produkt/Product:** **Duette/Duette**  
**Bedienung/Operation:** **Elektromotor/Electric motor**

**Typenbezeichnung/Type of product:** **DU25PLE2**

**Verwendungszweck/Intended purpose:** **Innenliegender Sonnenschutz/  
Interior sun protection**

**Entspricht bei Motorantrieb den Bestimmungen der Maschinenrichtlinie 2006/42/EG**  
with motor drive is in accordance with the Machinery Directive 2006/42/EC

**Die Einhaltung der Schutzziele der Niederspannungsrichtlinie 2006/95/EG wurde gemäß Anhang I Nr. 1.5.1. der Richtlinie 2006/42/EG sichergestellt.**  
The compliance with the safety objectives of the Low Voltage Directive 2006/95/EC has been ensured in accordance with Annex I No. 1.5.1 of the Directive 2006/42/EC.

**Insbesondere wurden die folgenden, harmonisierten Normen angewandt:**  
In particular, the following, harmonised standards apply:

<b>ÖNORM EN 13120:2014</b>	<b>Abschlüsse innen – Leistungs- und Sicherheitsanforderungen/ Internal blinds – Performance requirements including safety</b>
<b>EN 60335-2-97:2017</b>	<b>Sicherheit elektrischer Geräte für den Hausgebrauch und ähnliche Zwecke – Teil 2-97: Besondere Anforderungen für Rollläden, Markisen, Jalousien und ähnliche Einrichtungen/ Household and similar electrical appliances – Safety – Part 2-97: Particular requirements for drives for rolling shutters, awnings, blinds and similar equipment</b>
<b>EN ISO 12100:2013</b>	<b>Sicherheit von Maschinen – Allgemeine Gestaltungsleitsätze – Risikobeurteilung und Risikominderung Safety of machinery – general design principles – risk assessment and risk minimization</b>
<b>EN ISO 13850:2016</b>	<b>Sicherheit von Maschinen – Not-Halt – Gestaltungsleitsätze Safety of machinery – emergency stop – design principles</b>
<b>EN ISO 13849-1:2016</b>	<b>Sicherheit von Maschinen – Sicherheitsbezogene Teile von Steuerungen – Teil 1: Allgemeine Gestaltungsleitsätze Safety of machinery – safety-related parts of control systems – Part 1: general design principles</b>

**Hersteller/manufacturer:**

**LEHA GmbH  
Aumühle 38  
4075 Breitenauich  
Österreich**

**Georg Hanisch  
Geschäftsführer  
Managing Director**

**Werner Hanisch  
Geschäftsführer  
Managing Director**