

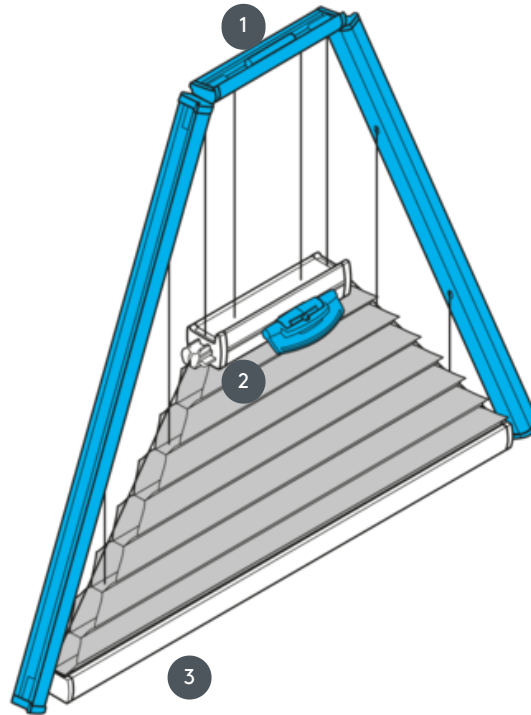
DUETTI

DU25PLVDR2



Sistema a soffitto a triangolo teso orizzontalmente o ad angolo con comando a maniglia. Il sistema può anche essere montato capovolto, cioè la tenda si chiude dall'alto verso il basso.

- 1 Guida superiore fissa (circa 11,6 cm)
- 2 guida centrale azionabile con impugnatura in plastica FLEX
- 3 Guida inferiore (fissa)



tipo di montaggio

imbullonato o con profilo di montaggio

min. /massa massima

larghezza minima 15 cm/larghezza massima 150 cm

altezza minima 10 cm/altezza massima 260 cm

cameriere

Binario di controllo con impugnatura in plastica (Flex)

colore del tessuto

secondo l'ultima collezione