

DUETTEK DU25PLVDR2

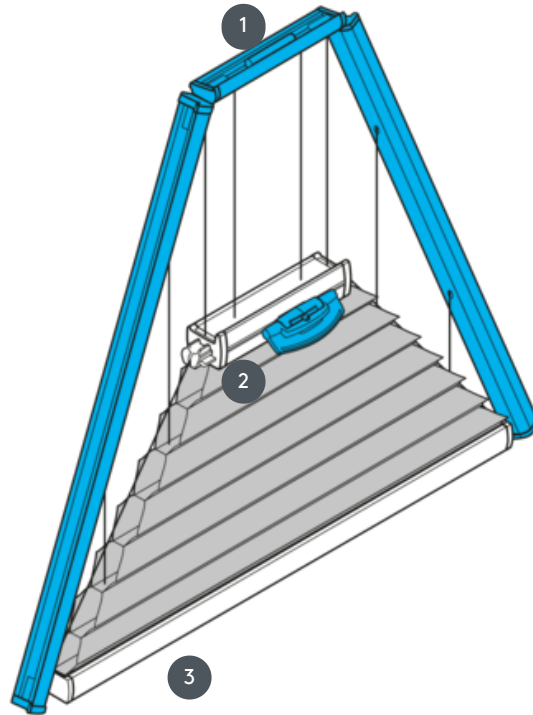


Feszített háromszög mennyezeti rendszer vízszintesen vagy szögben fogantyúval. A rendszer fejjel lefelé is felszerelhető, azaz a függöny felülről lefelé záródik.

1 Rögzített felső sín (kb. 11,6 cm)

2 működtethető középső sín műanyag fogantyúval FLEX

3 Alsó sín (rögzített)



szerelési típus

csavarozott vagy szerelési
profilal

min. /max. tömeg

min. szélesség 15 cm/max.
szélesség 150 cm

min. magasság 10 cm/max.
magasság 260 cm

pincér

Vezérlősín műanyag
fogantyúval (Flex)

szövet színe

A legújabb gyűjtemény szerint