

# DUETY DU25PLV6



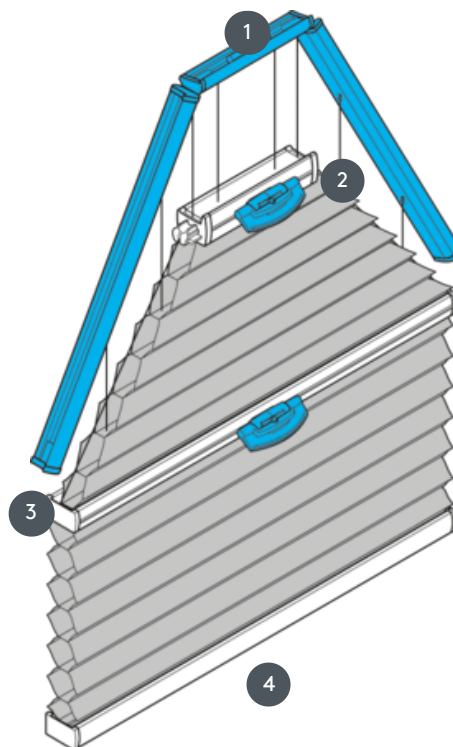
Duety, vyztužené dvěma pohyblivými ovládacími kolejkami.

1 Pevná horní lišta (min. 11,6 cm)

2 ovládací středová lišta s  
plastovou rukojetí FLEX

3 ovládací středová lišta s  
plastovou rukojetí FLEX

4 Dolní kolejnice (pevná)



## typ montáže

buď šroubované nebo s  
montážním profilem

## min. /max. hmotnost

min. šířka 40 cm/max. šířka  
100 cm

min. výška 30 cm/max.  
výška 260 cm

## číšník

Provádí se ovládací rukojetí  
- není-li dosažitelná ručně,  
pomocí posuvné tyče  
(objednávat zvlášť)

## barva tkaniny

podle nejnovější kolekce