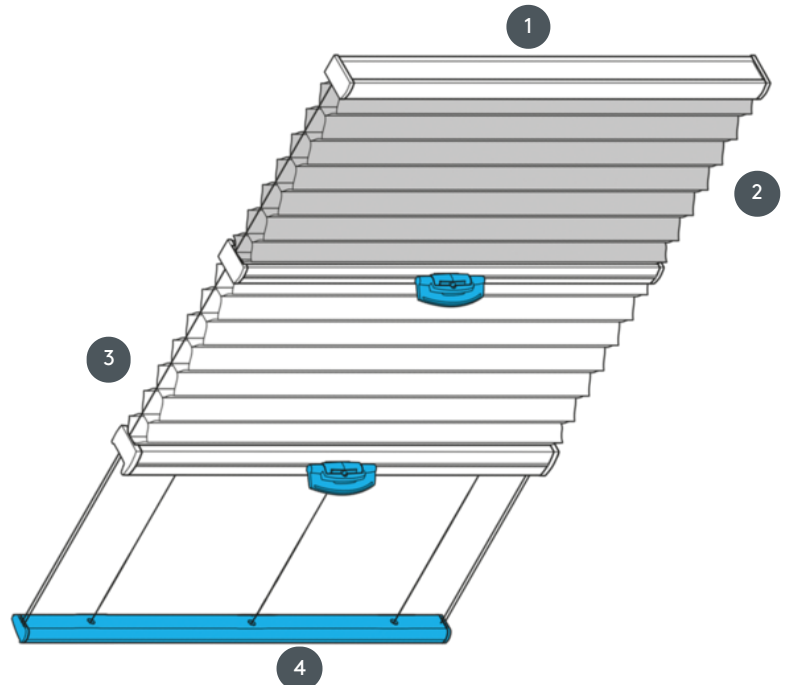


# DUETTE DU25PLVTN



Duette, verspannt mit zwei beweglichen Bedienungsschienen und Tag/Nacht Behang für waagrechte Plafondanlage oder für eine Schräge

- 1 Oberschiene (fix)
- 2 Abdunklungs (Nacht) Behang - keine Einblicke
- 3 Transparenter (Tag) Behang - Blick nach draußen möglich
- 4 Unterschiene (fix)



## Montageart

wahlweise geschraubt oder mit Montageprofil

## min. / max. Maße

min. Breite 25 cm / max. Breite 150 cm

min. Höhe 10 cm / max. Höhe 350 cm

## Bedienung

mittels Kunststoffgriff auf der Bedienungsschiene

für höhere Anlagen eignet sich ein Verschiebestab

## Stofffarbe

laut aktueller Kollektion