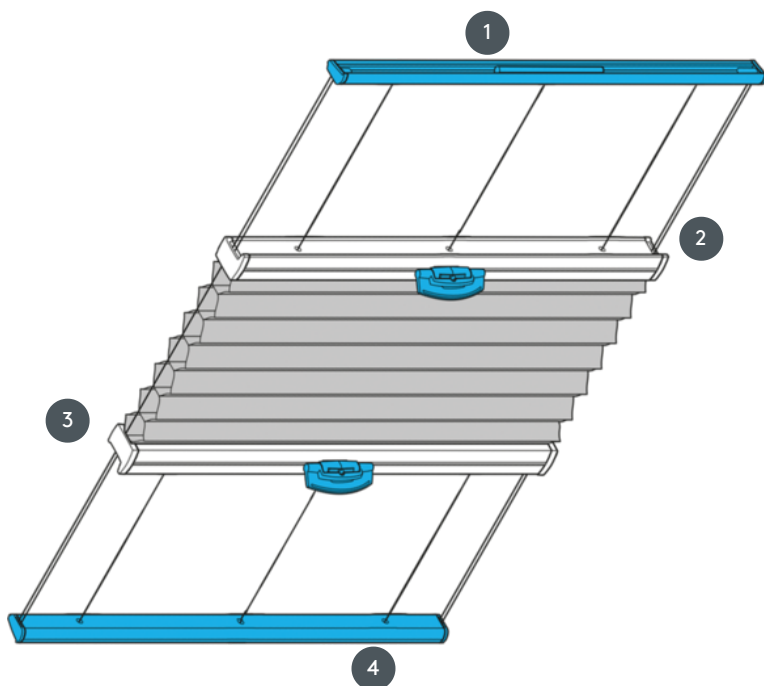


DUETTEK DU25PLVOU



Duettek, két mozgatható kezelősínnel rögzítve vízszintes mennyezetre vagy szögbe helyezésre.

- 1 Felső sín (rögzített)
- 2 működtethető középső sín műanyag fogantyúval FLEX
- 3 működtethető középső sín műanyag fogantyúval FLEX
- 4 Alsó sín (rögzített)



szerelési típus

csavarozott vagy szerelési profillal

min. /max. tömeg

min. szélesség 15 cm/max. szélesség 130 cm

min. magasság 10 cm/max. magasság 300 cm

pincér

műanyag fogantyúval a kezelősínen

A mozgó rúd alkalmas magasabb rendszerekhez

szövet színe

A legújabb gyűjtemény szerint