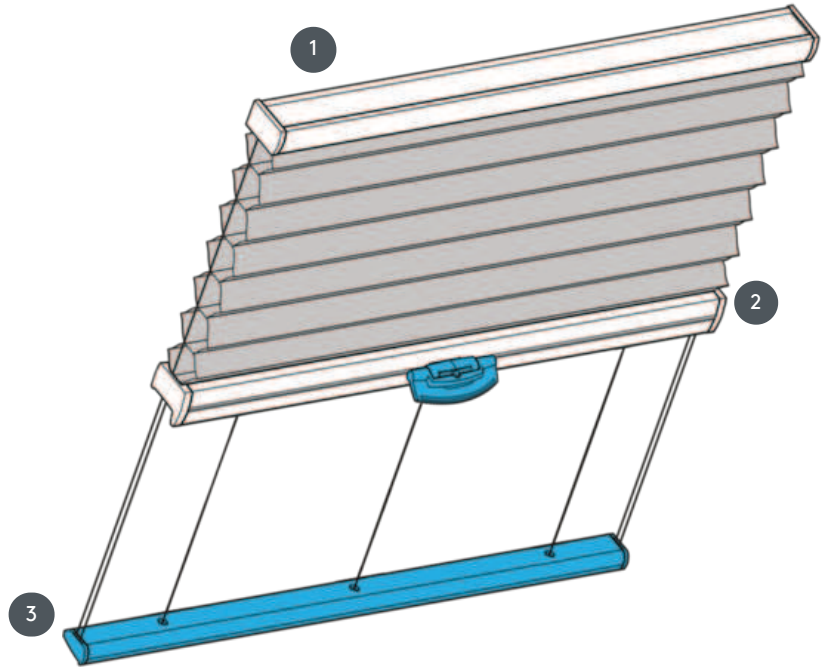


DUETTEK DU25PLV



Duettek, vízszintes mennyezeti rendszerhez vagy lejtőhöz rögzítve.

- 1 Felső sín (rögzített)
- 2 működtethető középső sín műanyag fogantyúval FLEX
- 3 Alsó sín (rögzített)



szerelési típus

csavarozott vagy szerelési
profilal

min. /max. tömeg

min. szélesség 15 cm/max.
szélesség 150 cm

min. magasság 10 cm/max.
magasság 350 cm

pincér

műanyag fogantyúval a
kezelősínen

A mozgó rúd alkalmas
magasabb rendszerekhez

szövet színe

A legújabb gyűjtemény szerint