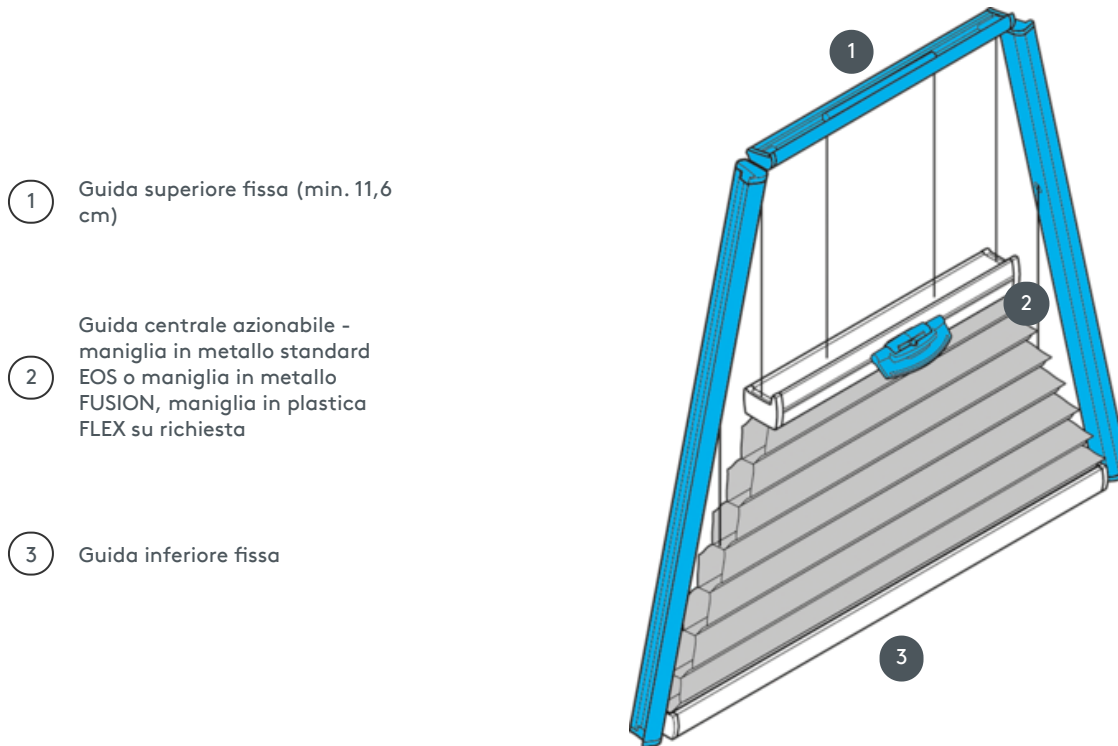


# DUETTI DU25SVT2



Sistema trapezoidale rinforzato con comando a maniglia. Il sistema può essere montato anche capovolto, cioè la tenda si chiude dall'alto verso il basso.



1 Guida superiore fissa (min. 11,6 cm)

2 Guida centrale azionabile - maniglia in metallo standard EOS o maniglia in metallo FUSION, maniglia in plastica FLEX su richiesta

3 Guida inferiore fissa

## tipo di montaggio

avvitato

## min. /massa massima

linea di base minima 15 cm/linea di base massima 150 cm

altezza minima 10 cm/altezza massima 220 cm

superficie massima 3 m<sup>2</sup>

## cameriere

Con una maniglia sulla guida centrale

## colore del tessuto

secondo l'ultima collezione