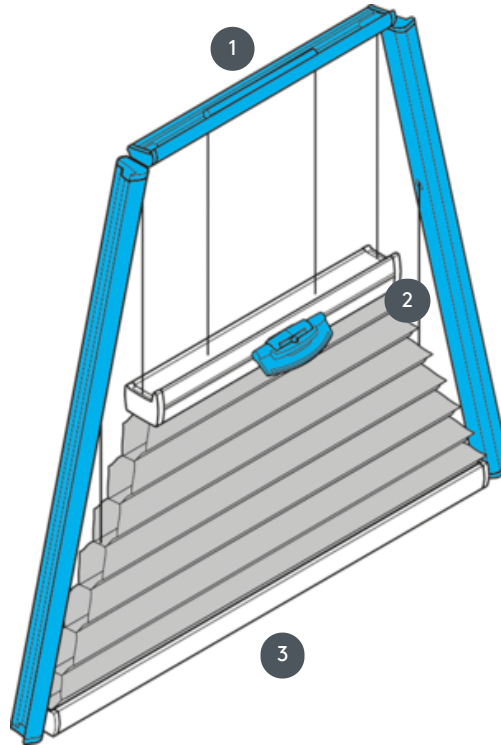


# DUETTEK DU25SVT2



Rögzített trapéz rendszer fogantyúvezérléssel. A rendszer fejjel lefelé is felszerelhető, azaz a függöny felülről lefelé záródik.

- 1 Rögzített felső sín (min. 11,6 cm)
- 2 Központi sín működtethető - EOS szabványos fém fogantyú vagy FUSION fém fogantyú, FLEX műanyag fogantyú kérésre
- 3 Rögzített alsó sín



## szerelési típus

csavart

## min. /max. tömeg

min. alapvonal 15 cm/max.  
alapvonal 150 cm

min. magasság 10 cm/max.  
magasság 220 cm

max. terület 3 m<sup>2</sup>

## pincér

Fogantyúval a központi  
sínen

## szövet színe

A legújabb gyűjtemény szerint