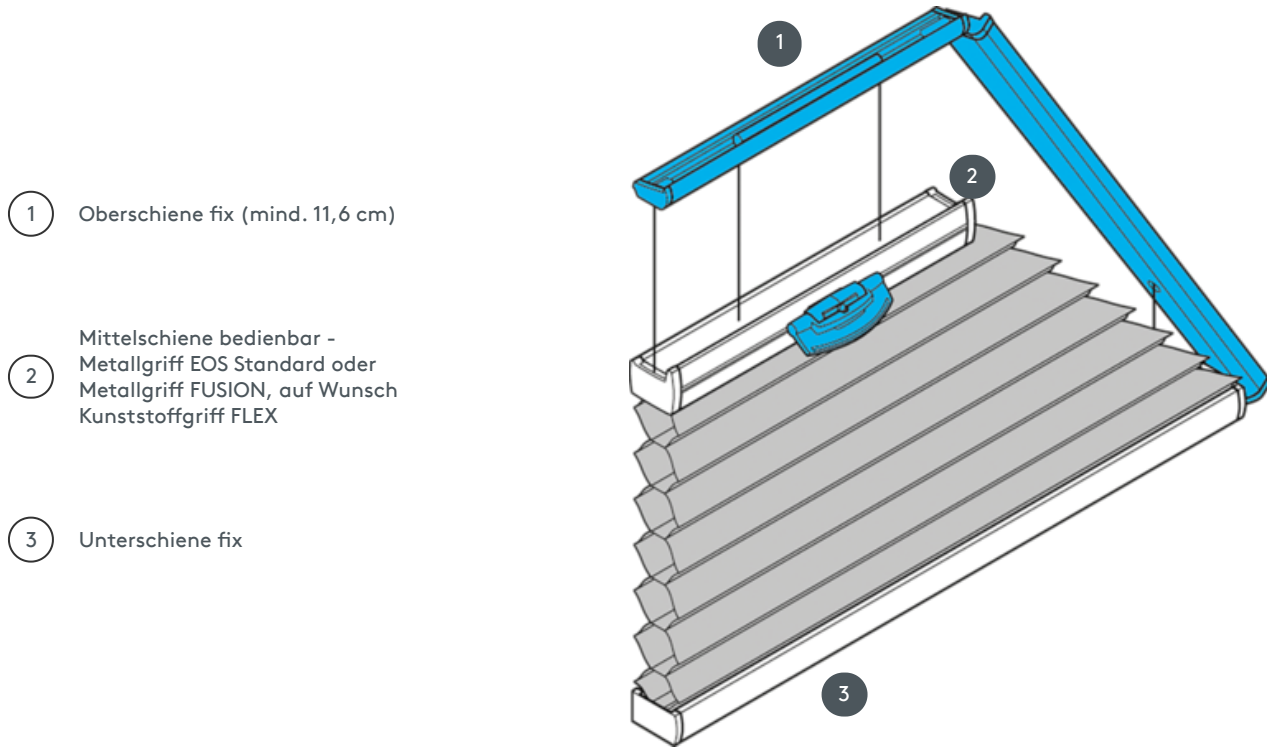


DUETTE DU25SVT1



Verspannte Trapezanlage mit Griffbedienung. Anlage lässt sich auch kopfüber montieren d.h. der Behang schließt von oben nach unten.



1 Oberschiene fix (mind. 11,6 cm)

2 Mittelschiene bedienbar -
Metallgriff EOS Standard oder
Metallgriff FUSION, auf Wunsch
Kunststoffgriff FLEX

3 Unterschiene fix

Montageart

geschraubt

min. / max. Maße

min. Grundlinie 15 cm /
max. Grundlinie 150 cm

min. Höhe 10 cm / max.
Höhe 220 cm

max. Fläche 3 m²

Bedienung

mittels Griff an der
Mittelschiene

Stofffarbe

laut aktueller Kollektion