

DUETI

DU25SVDR2

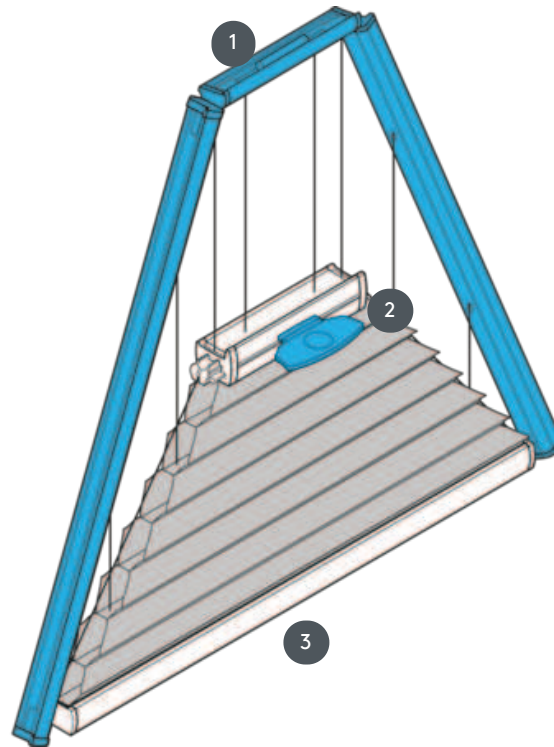


Dueti s krmiljenjem ročajev za trikotni sistem. Sistem je mogoče namestiti tudi na glavo.

1 Fiksna zgornja tirnica (min. 11,6 cm)

2 Centralna tirnica za upravljanje - standardni kovinski ročaj EOS ali kovinski ročaj FUSION, plastični ročaj FLEX na zahtevo

3 Fiksna spodnja tirnica



vrsta montaže

privijačen

min. /maks. masa

minimalna izhodišča 15 cm/maks. osnovna vrednost 160 cm

minimalna višina 10 cm/maks. višina 220 cm

maks. površina 2,2 m²

natakar

s pomočjo ročajev na drsnih tirnicah

barva tkanine

Glede na najnovejšo zbirko