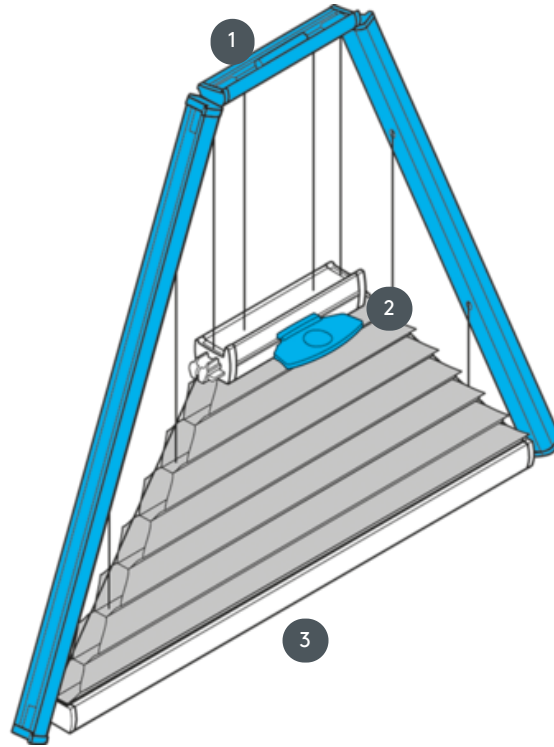


DUETTEK DU25SVDR2



Duettek fogantyúvezérléssel háromszög rendszerhez. A rendszer fejjel lefelé is felszerelhető.

- 1 Rögzített felső sín (min. 11,6 cm)
- 2 Központi sín működtethető - EOS szabványos fém fogantyú vagy FUSION fém fogantyú, FLEX műanyag fogantyú kérésre
- 3 Rögzített alsó sín



szerelési típus

csavart

min. /max. tömeg

min. kiindulási érték 15 cm/max. alapvonal 160 cm

min. magasság 10 cm/max. magasság 220 cm

max. terület 2,2 m²

pincér

a csúszó síneken lévő fogantyúkkal

szövet színe

A legújabb gyűjtemény szerint