

DUETTE DU25SVDR2

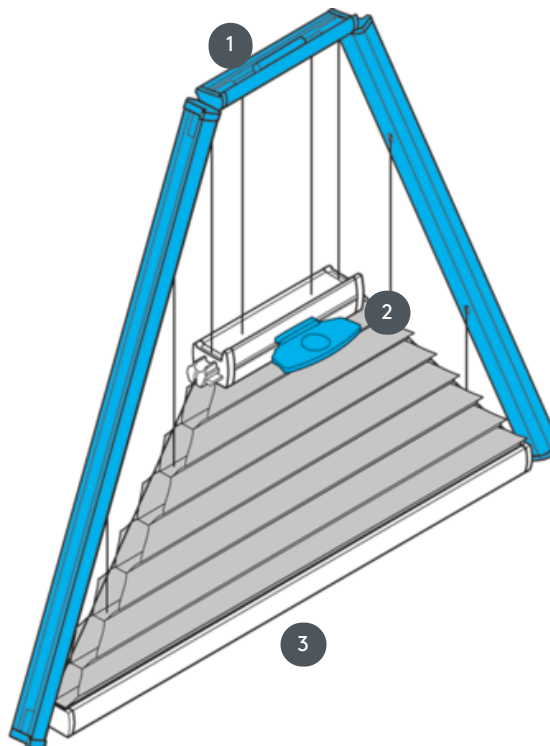


Duette mit Griffbedienung für Dreieck-Anlage. Anlage lässt sich auch kopfüber montieren.

1 Oberschiene fix (mind. 11,6 cm)

2 Mittelschiene bedienbar -
Metallgriff EOS Standard oder
Metallgriff FUSION, auf Wunsch
Kunststoffgriff FLEX

3 Unterschiene fix



Montageart

geschraubt

min. / max. Maße

min. Grundlinie 15 cm /
max. Grundlinie 160 cm

min. Höhe 10 cm / max.
Höhe 220 cm

max. Fläche 2,2 m²

Bedienung

mittels Griffen an den
verschiebbaren Schienen

Stofffarbe

laut aktueller Kollektion