

DUETY

DU25SVDR2

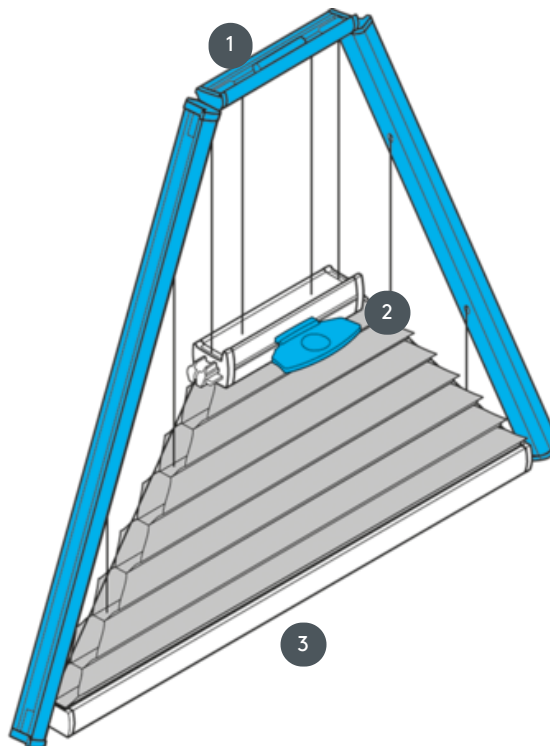


Duety s ovládáním rukojetí pro trojúhelníkový systém. Systém lze také namontovat vzhůru nohama.

1 Pevná horní lišta (min. 11,6 cm)

2 Ovládatelná centrální lišta - standardní kovová rukojeť EOS nebo kovová rukojeť FUSION, plastová rukojeť FLEX na vyžádání

3 Pevná spodní kolejnice



typ montáže

zašroubovaný

min. /max. hmotnost

min. základní linie 15 cm/
max. základní linie 160 cm

min. výška 10 cm/
max. výška 220 cm

max. plocha 2,2 m²

číšník

pomocí rukojetí na posuvných kolejnicích

barva tkaniny

podle nejnovější kolekce