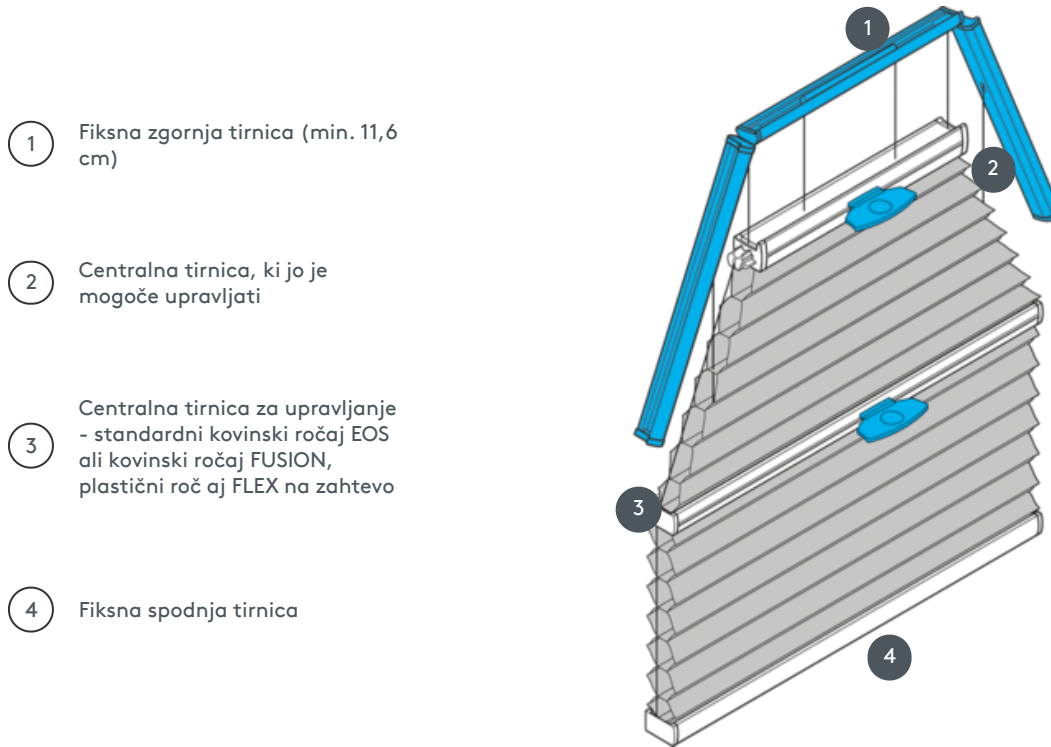


DUETI

DU25SV6



Dueti s krmiljenjem ročajev za šesterkotni sistem. Sistem je mogoče namestiti tudi na glavo, tj. zavesa se zapre od zgoraj navzdol.



1 Fiksna zgornja tirnica (min. 11,6 cm)

2 Centralna tirnica, ki jo je mogoče upravljati

3 Centralna tirnica za upravljanje - standardni kovinski ročaj EOS ali kovinski ročaj FUSION, plastični ročaj FLEX na zahtevo

4 Fiksna spodnja tirnica

vrsta montaže

privijačen

min. /maks. masa

minimalna izhodišča 50 cm/maks. osnovna vrednost 120 cm

minimalna višina 30 cm/maks. višina 220 cm

maks. površina 2,2 m²

natakar

s pomočjo ročajev na drsnih tirnicah

barva tkanine

Glede na najnovejšo zbirko