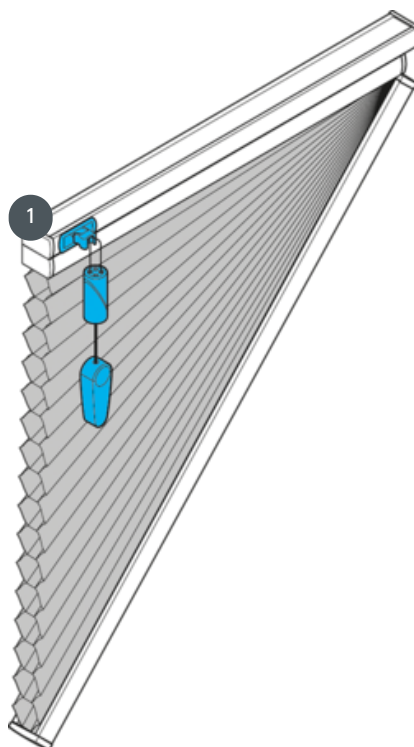


DUETI DU25GFSU



Dueti tipa GFSU, prosto viseči s krmiljenjem vrvic. Zaveso lahko spustite navzdol do kota. Kot nagiba 1-60°. Brez vrvične zavore je možno le pod kotom nagiba 51-60°!



1 zavora za kabel

naključno

privijačen

min. /maks. masa

minimalni naklon 40
cm/maks. naklon 220 cm

minimalna višina 10
cm/maks. višina 260 cm

maks. naklon 60°

maks. površina 5 m²

natakar

z vlečno vrvico z zavoro z
vrvico (vedno deluje na
najvišji višini okna)

barva tkanine

Glede na najnovejšo zbirko