

PLISSETTATURA PL20PLVDR2

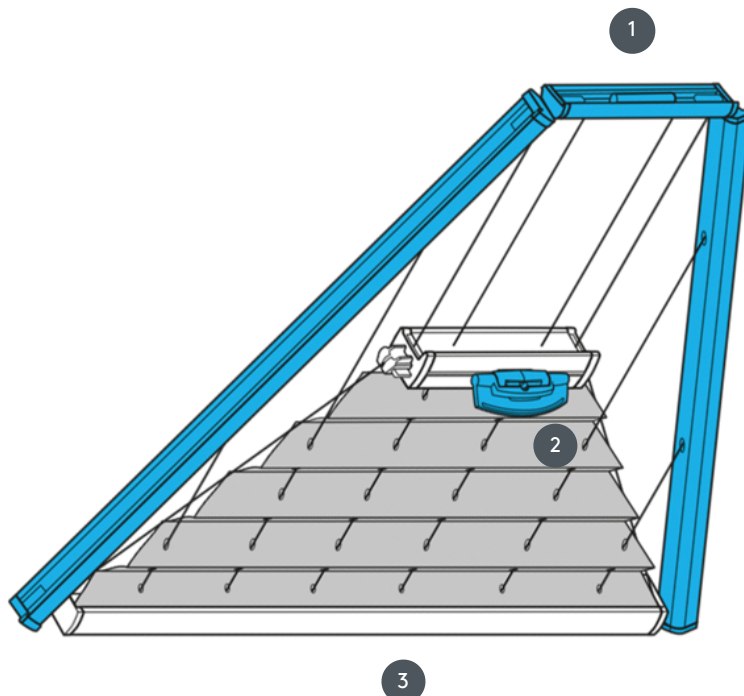


Tenda plissettata PLVDR2 per sistema a soffitto triangolare con comando a maniglia. Cavi di tensione fissi, distanza ca. 20 cm. Il sistema può essere montato anche capovolto, cioè la tenda si chiude dall'alto verso il basso.

1 Guida superiore fissa (min. 11,6 cm)

2 Manico in plastica FLEX, pieghevole

3 Guida inferiore fissa



tipo di montaggio

imbullonato o con profilo di montaggio

min. /massa massima

larghezza minima 15 cm/larghezza massima 150 cm

altezza minima 10 cm/altezza massima 250 cm

cameriere

tramite una maniglia di comando (se non raggiungibile a mano, utilizzando l'asta di comando)

colore del tessuto

secondo l'ultima collezione