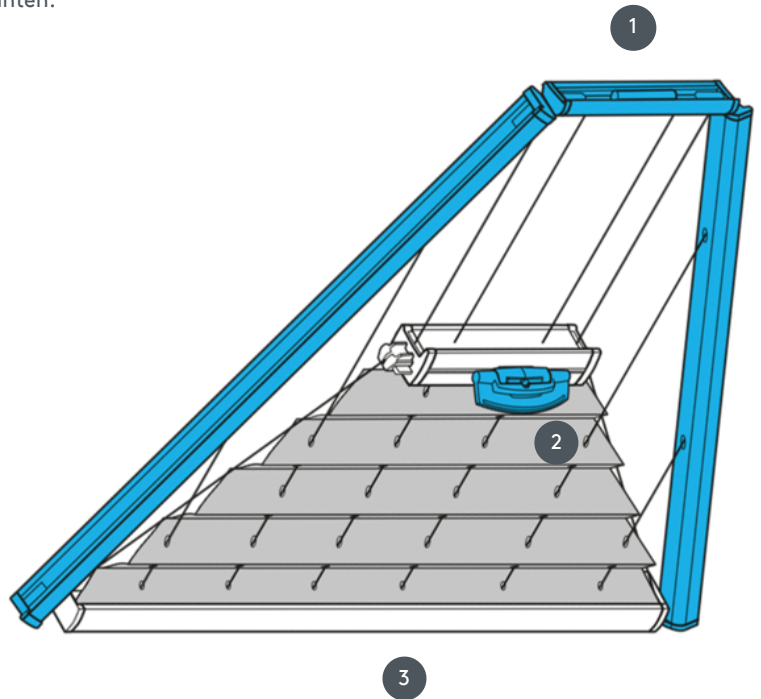


PLISSEE PL20PLVDR2



Plissee Typ PLVDR2 für Dreieck-Plafondanlage mit Griffbedienung.
Spannseile feststehend, Abstand ca. 20 cm. Anlage lässt sich auch
kopfüber montieren, d.h. der Behang schließt von oben nach unten.

- ① Oberschiene fix (mind. 11,6 cm)
- ② Kunststoffgriff FLEX, klappbar
- ③ Unterschiene fix



Montageart

wahlweise geschraubt oder
mit Montageprofil

min. / max. Maße

min. Breite 15 cm / max.
Breite 150 cm

min. Höhe 10 cm / max.
Höhe 250 cm

Bedienung

mittels Bedienungsgriff
(falls per Hand nicht
erreichbar, mittels
Bedienstab)

Stofffarbe

laut aktueller Kollektion