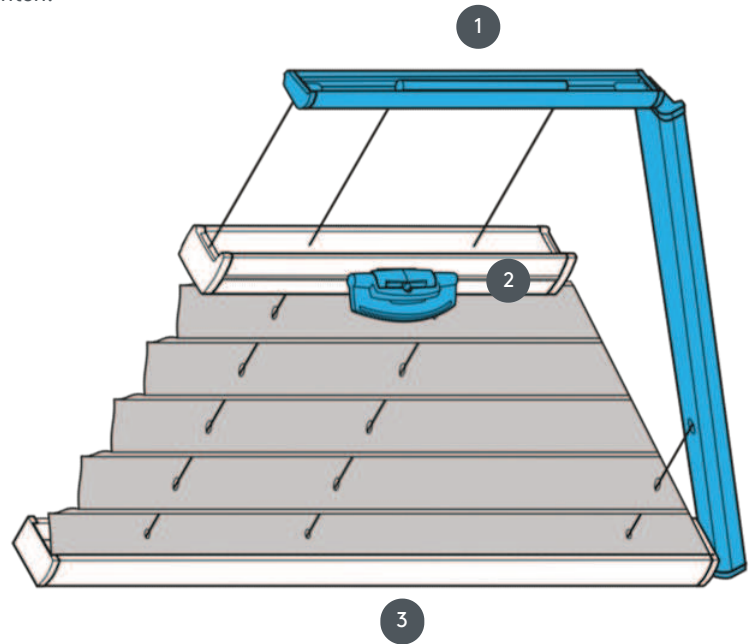


PLISSEE PL20PLVT1



Plissee Typ PLVT1 für Trapez-Plafondanlage mit Griffbedienung.
Spannseile feststehend, Abstand ca. 20 cm. Anlage lässt sich auch kopfüber montieren, d.h. der Behang schließt von oben nach unten.

- 1 Oberschiene fix (mind. 11,6 cm)
- 2 Kunststoffgriff FLEX, klappbar
- 3 Unterschiene fix



Montageart

wahlweise geschraubt oder mit Montageprofil

min. / max. Maße

min. Breite 15 cm / max. Breite 150 cm

min. Höhe 10 cm / max. Höhe 250 cm

Bedienung

mittels Bedienungsgriff (falls per Hand nicht erreichbar, mittels Bedienstab)

Stofffarbe

laut aktueller Kollektion