

PLISSEE PL20PLVT2

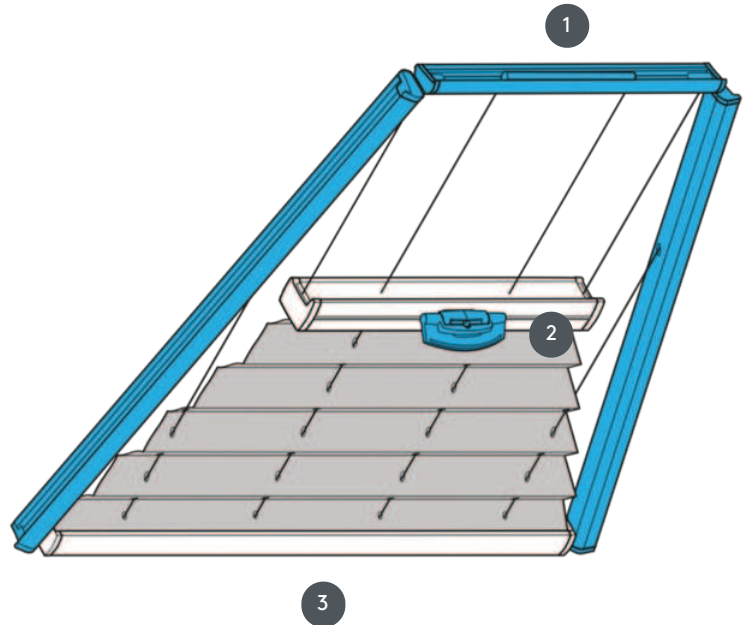


Plissee Typ PLVT2 für Trapez-Plafondanlage mit Griffbedienung.
Spannseile feststehend. Anlage lässt sich auch kopfüber montieren,
d.h. der Behang schließt von oben nach unten.

1 Oberschiene fix (mind. 11,6 cm)

2 Kunststoffgriff FLEX, klappbar

3 Unterschiene fix



Montageart

wahlweise geschraubt oder
mit Montageprofil

min. / max. Maße

min. Breite 15 cm / max.
Breite 150 cm

min. Höhe 10 cm / max.
Höhe 250 cm

Bedienung

mittels Bedienungsgriff
(falls per Hand nicht
erreichbar, mittels
Bedienstab)

Stofffarbe

laut aktueller Kollektion