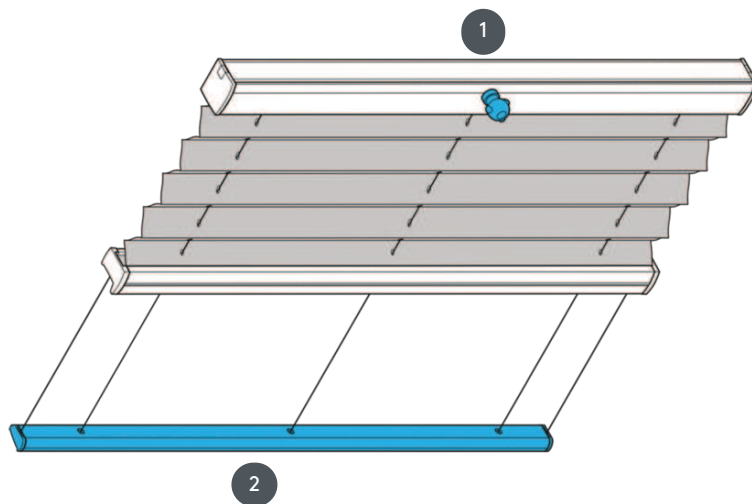


PLISSEE PL20PLK2



Plissee Typ PLK2 für Plafondanlage mit Kurbelantrieb (Paket oben, Antrieb oben) Spannseile feststehend, Abstand ca. 20 cm. Weitere Variante: PL20PLK1 (Paket oben, Antrieb unten)

- 1 Kurbelantrieb
- 2 Unterschiene fix



Montageart

wahlweise geschraubt oder mit Montageprofil

min. / max. Maße

min. Breite 20 cm / max. Breite 230 cm

min. Höhe 10 cm / max. Höhe 400 cm

Stofffarbe

laut aktueller Kollektion

Extras

Handkurbel (29.1510)

Wandhalter (16.2047)

Montageprofil in cm