

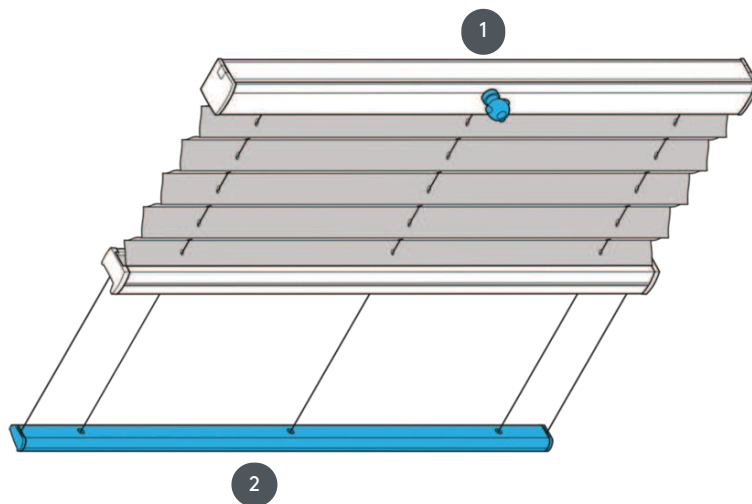
PLISOVÁNÍ

PL20PLK2



Plisovaná žaluzie typu PLK2 pro stropní systém s klikovým pohonem (balení nahoře, pohon nahoře) pevné napínací kabely, vzdálenost cca 20 cm. Další varianta: PL20PLK1 (balíček nahoře, pohon dole)

- 1 klikový pohon
- 2 Pevná spodní kolejnice



typ montáže

buď šroubované nebo s montážním profilem

min. /max. hmotnost

min. šířka 20 cm/max. šířka 230 cm

min. výška 10 cm/max. výška 400 cm

barva tkaniny

podle nejnovější kolekce

doplňky

Naviják (29.1510)

Nástěnný držák (16.2047)

Montážní profil v cm