

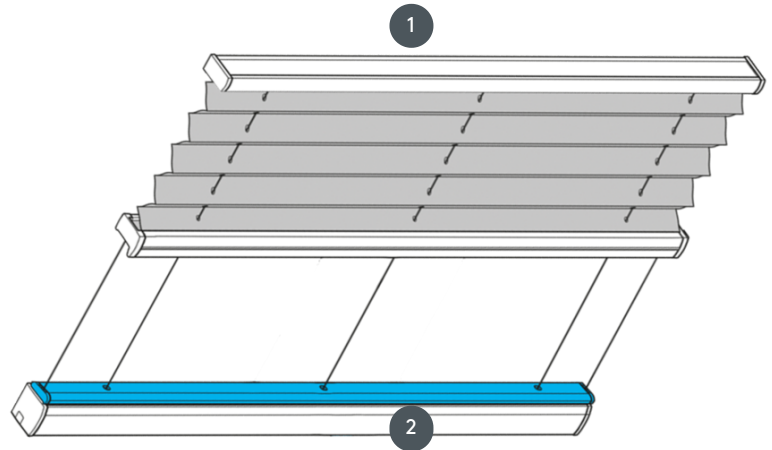
# PLISIRANJE PL20PLPW1



Plisirana slijepa tipa PLPW1 za stropni sustav (paket gore - motor ispod) Fiksne zatezne žice, udaljenost cca. 20 cm. Daljnja varijanta: PL20PLPW2 (paket gore - motor gore)

1 Popravak gornje tračnice

2 Fiksna donja tračnica



## vrsta montaže

vijčani ili s montažnim  
profilom

## min. /maks. masa

min. širina 40 cm/maks.  
širina 120 cm

min. visina 10 cm/maks.  
visina 400 cm

maks. površina 3 m<sup>2</sup>

## konobar

putem aplikacije ili putem  
ručnog ili zidnog odašiljača  
uz dodatnu naknadu

**EC - Izjava o sukladnosti u  
skladu s  
NORM EN 13120:2014**

## boja tkanine

prema najnovijoj kolekciji