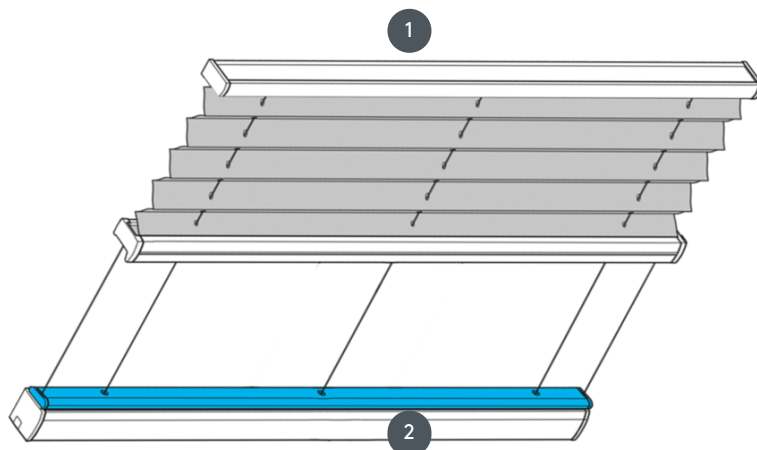


# PLISOVÁNÍ PL20PLPW1



Plisovaná žaluzie typu PLPW1 pro stropní systém (balení nahoře - motor dole) Pevné napínací dráty, vzdálenost cca 20 cm. Další varianta: PL20PLPW2 (balíček výše - motor nahoře)

- 1 Oprava horní lišty
- 2 Pevná spodní kolejnice



## typ montáže

buď šroubované nebo s montážním profilem

## min. /max. hmotnost

min. šířka 40 cm/max. šířka 120 cm

min. výška 10 cm/max. výška 400 cm

max. plocha 3 m<sup>2</sup>

## číšník

přes aplikaci nebo přes ruční nebo nástěnný vysílač za příplatek

**ES - Prohlášení o shodě v souladu s NORM EN 13120:2014**

## barva tkaniny

podle nejnovější kolekce