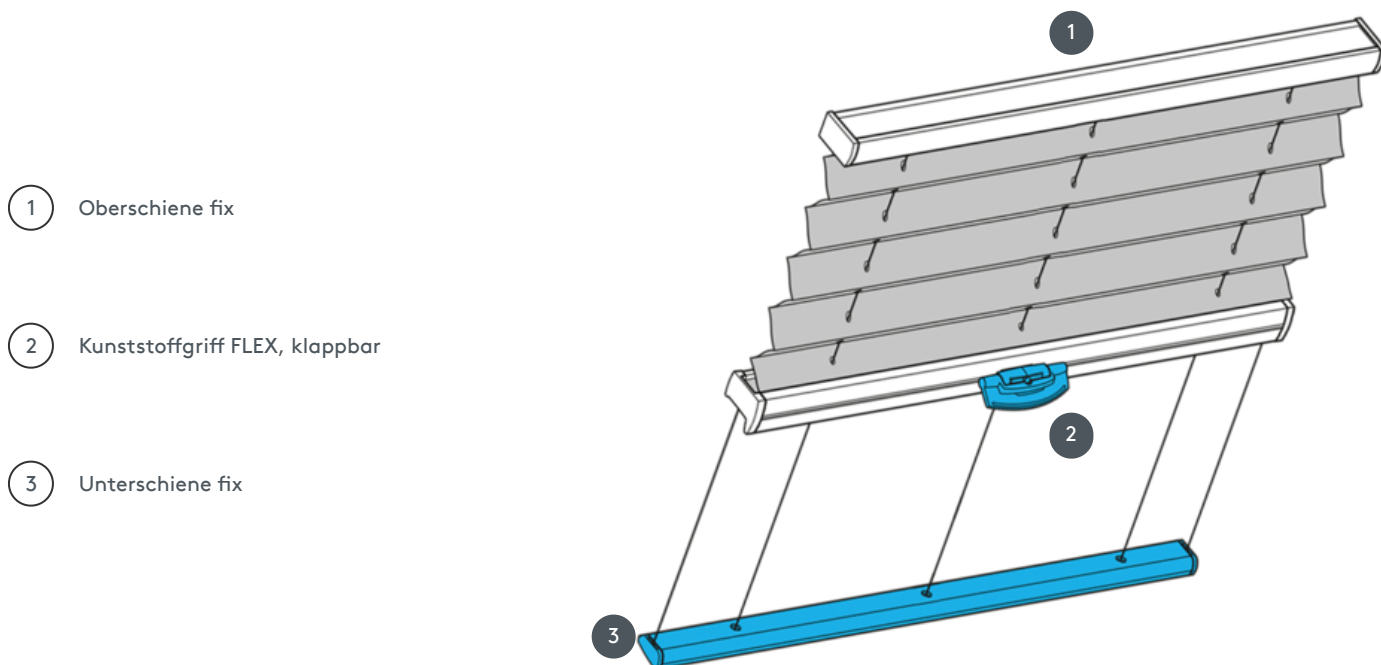


# PLISSEE PL20PLV



Plissee Typ PLV für Plafondanlage. Spannseile feststehend, Abstand ca. 20 cm. Bei Schrägmontage Paket nach Möglichkeit oben anordnen.



- 1 Oberschiene fix
- 2 Kunststoffgriff FLEX, klappbar
- 3 Unterschiene fix

## Montageart

wahlweise geschraubt oder mit Montageprofil

## min. / max. Maße

min. Breite 15 cm / max. Breite 150 cm

min. Höhe 10 cm / max. Höhe 400 cm

## Bedienung

mittels Bedienungsgriff falls per Hand nicht erreichbar mittels Bedienstab)

## Stofffarbe

laut aktueller Kollektion