

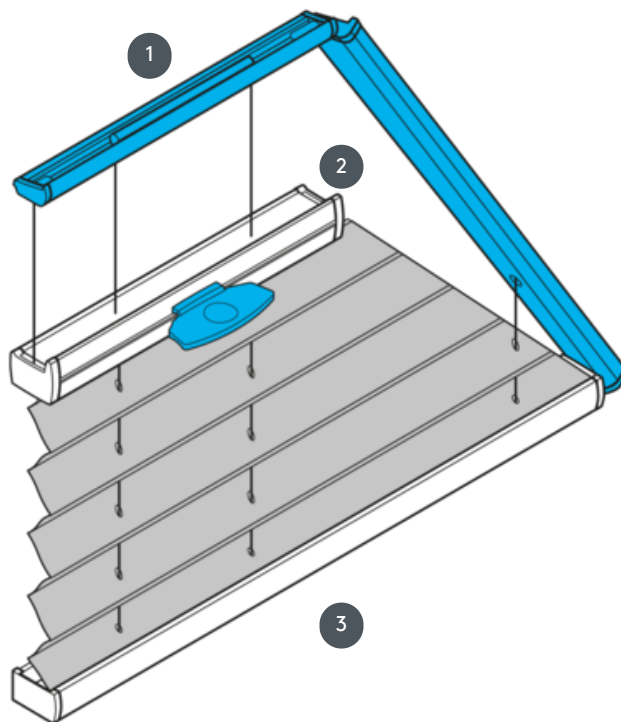
REDŐZÉS

PL20SVT1



SVT1 redős redőny, feszített, fogantyúval. Rögzített feszítőkábelek - a rendszer fejjel lefelé is felszerelhető (a függöny felülről lefelé záródik)

- 1 Rögzített felső sín (min. 11,6 cm)
- 2 Vezetősín fogantyúval (EOS szabványos fém fogantyú vagy FUSION fém fogantyú, FLEX műanyag fogantyú kérésre)
- 3 Rögzített alsó sín



szerelési típus

csavart

min. /max. tömeg

min. kiindulási érték 40 cm/max. alapvonal 150 cm

min. magasság 10 cm/max. magasság 250 cm

max. terület 5,0 m²

pincér

fogantyúk használata a kezelősíneken

szövet színe

A legújabb gyűjtemény szerint