

# PLISSEE PL20SVT1

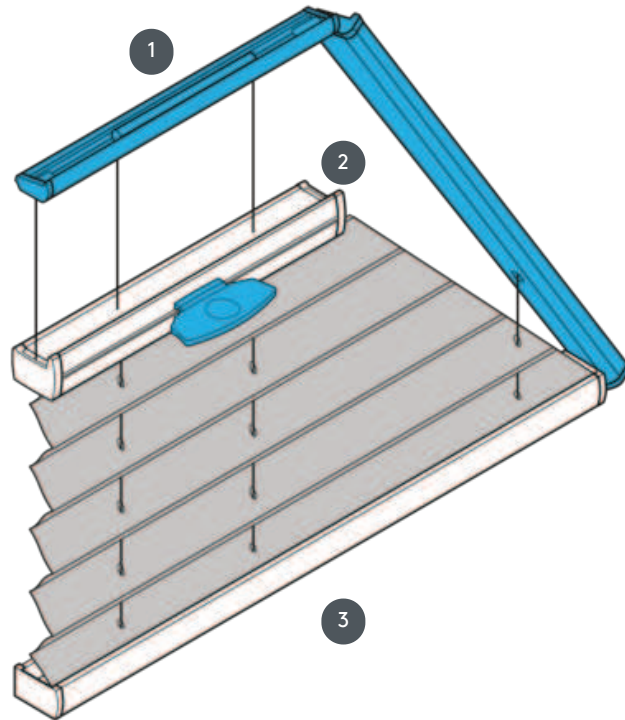


Plissee Typ SVT1, verspannt, mit Griffbedienung. Spannschnüre feststehend - Anlage lässt sich auch kopfüber montieren (der Behang schließt von oben nach unten)

1 Oberschiene fix (mind. 11,6 cm)

2 Bedienschiene mit Griff  
(Metallgriff EOS Standard oder  
Metallgriff FUSION, auf Wunsch  
Kunststoffgriff FLEX)

3 Unterschiene fix



## Montageart

geschraubt

## min. / max. Maße

min. Grundlinie 40 cm /  
max. Grundlinie 150 cm

min. Höhe 10 cm / max.  
Höhe 250 cm

max. Fläche 5,0 m<sup>2</sup>

## Bedienung

mittels Griffen an den  
Bedienschienen

## Stofffarbe

laut aktueller Kollektion