

PLISOVÁNÍ

PL20SVT1

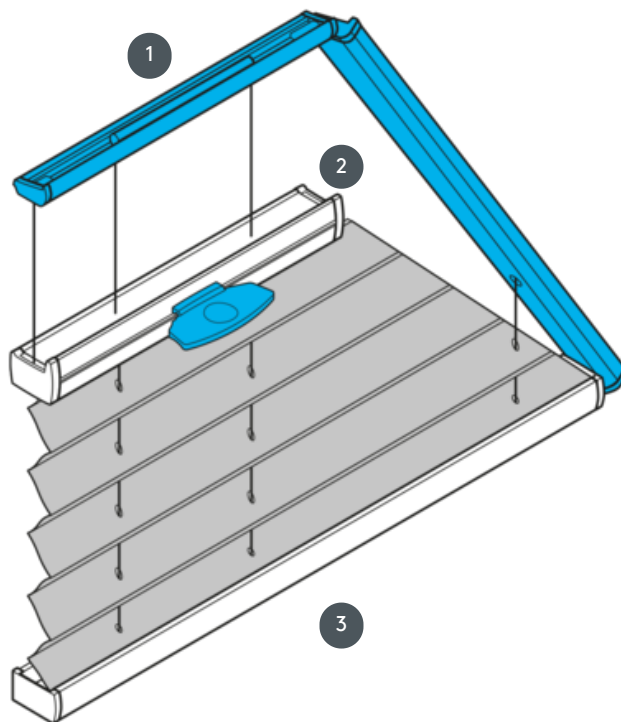


SVT1 skládaná žaluzie, napnutá, s rukojetí. Pevné napínací šňůry - systém lze také namontovat vzhůru nohama (závěs se zavírá shora dolů)

1 Pevná horní lišta (min. 11,6 cm)

2 Ovládací lišta s rukojetí (standardní kovová rukojeť EOS nebo kovová rukojeť FUSION, plastová rukojeť FLEX na vyžádání)

3 Pevná spodní kolejnice



typ montáže

zašroubovaný

min. /max. hmotnost

min. základní linie 40 cm/max. základní linie 150 cm

min. výška 10 cm/max. výška 250 cm

max. plocha 5,0 m²

číšník

pomocí rukojetí na ovládacích kolejnících

barva tkaniny

podle nejnovější kolekce