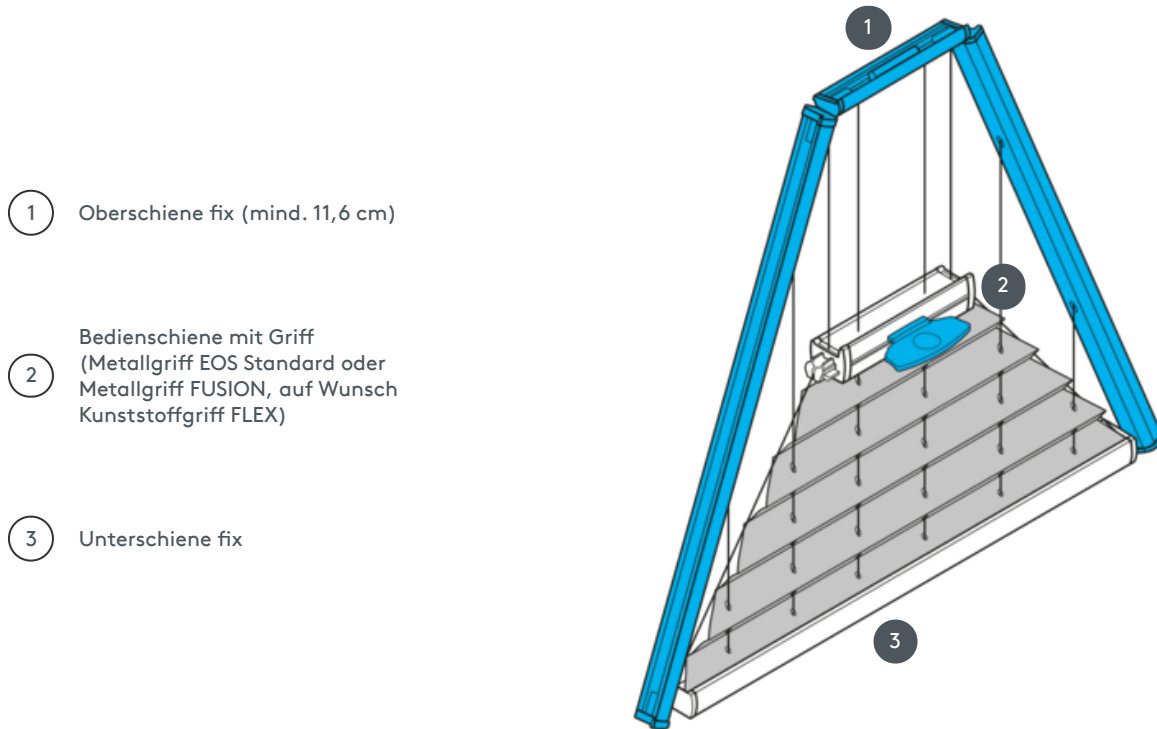


PLISSEE PL20SVDR2



Plissee Typ SVDR2, verspannt, mit Griffbedienung. Spannschnüre feststehend - Anlage lässt sich auch kopfüber montieren (der Behang schließt von oben nach unten)



1 Oberschiene fix (mind. 11,6 cm)

2 Bedienschiene mit Griff
(Metallgriff EOS Standard oder
Metallgriff FUSION, auf Wunsch
Kunststoffgriff FLEX)

3 Unterschiene fix

Montageart

geschraubt

min. / max. Maße

min. Grundlinie 15 cm /
max. Grundlinie 150 cm

min. Höhe 10 cm / max.
Höhe 250 cm

Bedienung

mittels Griff an der
Bedienschiene

Stofffarbe

laut aktueller Kollektion