

PLISSETTATURA PL20SV6



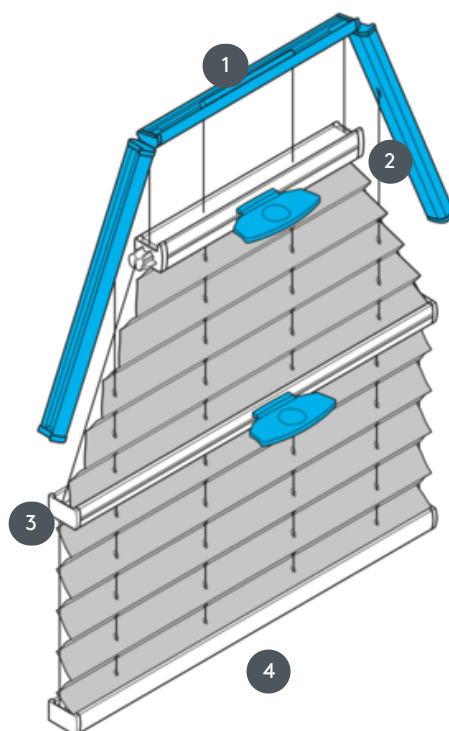
Tenda plissettata SV6, tesa, con maniglia Corde di tensione fisse: il sistema può essere montato anche capovolto (la tenda si chiude dall'alto verso il basso)

1 Guida superiore fissa (min. 11,6 cm)

2 Binario operativo con maniglia (impugnatura in metallo standard EOS o impugnatura in metallo FUSION, impugnatura in plastica FLEX su richiesta)

3 Binario operativo con maniglia (impugnatura in metallo standard EOS o impugnatura in metallo FUSION, impugnatura in plastica FLEX su richiesta)

4 Guida inferiore (fissa)



tipo di montaggio

avvitato

min. /massa massima

linea di base minima 50 cm/linea di base massima 150 cm

Dimensioni massime in altezza:

altezza minima 30 cm/altezza massima 250 cm

cameriere

utilizzo delle maniglie sulle guide operative

colore del tessuto

secondo l'ultima collezione