

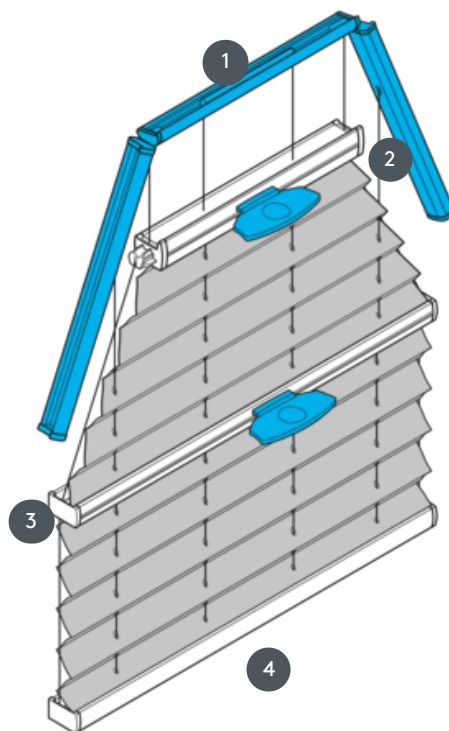
REDŐZÉS

PL20SV6



SV6 redős redőny, feszített, fogantyúval Rögzített feszítőzsinórok - a rendszer fejjel lefelé is felszerelhető (a függöny felülről lefelé záródik)

- 1 Rögzített felső sín (min. 11,6 cm)
- 2 Vezetősín fogantyúval (EOS szabványos fém fogantyú vagy FUSION fém fogantyú, FLEX műanyag fogantyú kérésre)
- 3 Vezetősín fogantyúval (EOS szabványos fém fogantyú vagy FUSION fém fogantyú, FLEX műanyag fogantyú kérésre)
- 4 Alsó sín (rögzített)



szereelési típus

csavart

min. /max. tömeg

min. alapvonal 50 cm/max.
alapvonal 150 cm

Maximális magasságméretek:
min. magasság 30
cm/max. magasság 250 cm

pincér

fogantyúk használata a
kezelősíneken

szövet színe

A legújabb gyűjtemény szerint