

PLISSEE PL20SV6



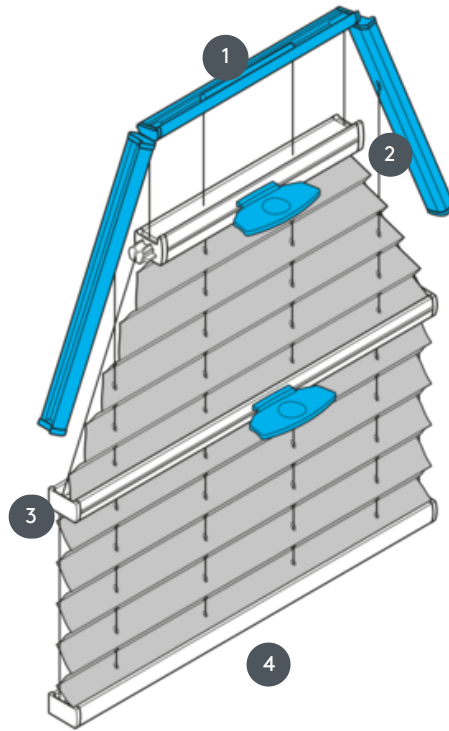
Plissee Typ SV6, verspannt, mit Griffbedienung. Spannschnüre feststehend - Anlage lässt sich auch kopfüber montieren (der Behang schließt von oben nach unten)

1 Oberschiene fix (mind. 11,6 cm)

2 Bedienschiene mit Griff
(Metallgriff EOS Standard oder
Metallgriff FUSION, auf Wunsch
Kunststoffgriff FLEX)

3 Bedienschiene mit Griff
(Metallgriff EOS Standard oder
Metallgriff FUSION, auf Wunsch
Kunststoffgriff FLEX)

4 Unterschiene (fix)



Montageart

geschraubt

min. / max. Maße

min. Grundlinie 50 cm /
max. Grundlinie 150 cm

Abmessungen größte

Höhe:

min. Höhe 30 cm / max.
Höhe 250 cm

Bedienung

mittels Griffen an den
Bedienschienen

Stofffarbe

laut aktueller Kollektion