

PLISOVÁNÍ

PL20SV6



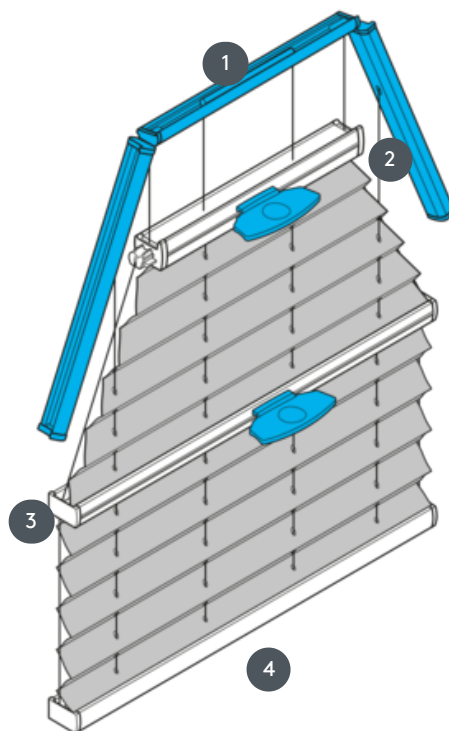
SV6 skládaná žaluzie, napnutá, s rukojetí Pevné napínací šňůry - systém lze namontovat i vzhůru nohama (závěs se zavírá shora dolů)

1 Pevná horní lišta (min. 11,6 cm)

2 Ovládací lišta s rukojetí (standardní kovová rukojeť EOS nebo kovová rukojeť FUSION, plastová rukojeť FLEX na vyžádání)

3 Ovládací lišta s rukojetí (standardní kovová rukojeť EOS nebo kovová rukojeť FUSION, plastová rukojeť FLEX na vyžádání)

4 Dolní kolejnice (pevná)



typ montáže

zašroubovaný

min. /max. hmotnost

min. základní linie 50 cm/max. základní linie 150 cm

Maximální výškové rozměry:
min. výška 30 cm/max. výška 250 cm

číslník

pomocí rukojetí na ovládacích kolejničkách

barva tkaniny

podle nejnovější kolekce