

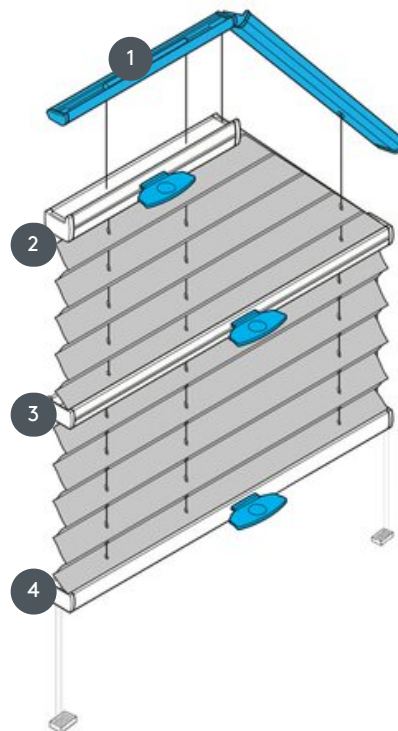
# REDŐZÉS

## PL20SV5OU



SV5OU redős redőny, feszített, fogantyúval.

- 1 Rögzített felső sín (min. 11,6 cm)
- 2 Vezetősín fogantyúval (EOS szabványos fém fogantyú vagy FUSION fém fogantyú, FLEX műanyag fogantyú kérésre)
- 3 Vezetősín fogantyúval (EOS szabványos fém fogantyú vagy FUSION fém fogantyú, FLEX műanyag fogantyú kérésre)
- 4 Vezetősín fogantyúval (EOS szabványos fém fogantyú vagy FUSION fém fogantyú, FLEX műanyag fogantyú kérésre)



### szerelési típus

csavart

### min. /max. tömeg

min. kiindulási érték 35 cm/max. alapvonal 120 cm

**Maximális magasságméret:**  
min. magasság 30 cm/max. magasság 200 cm

max. terület 2,0 m<sup>2</sup>

### pincér

fogantyúk használata a kezelősíneken

### szövet színe

A legújabb gyűjtemény szerint