

PLISSEE PL20SV5OU



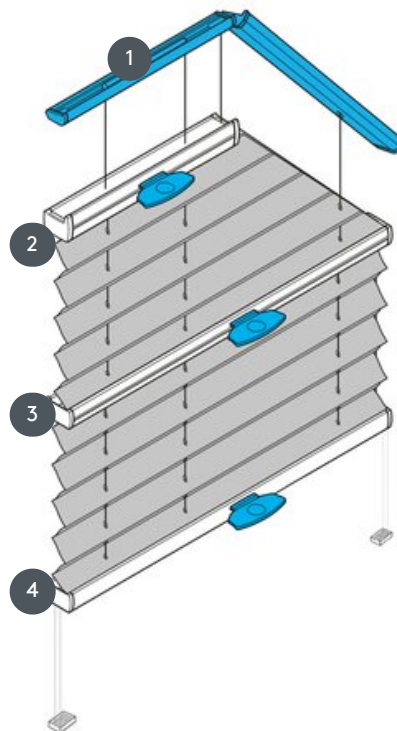
Plissee Typ SV5OU, verspannt, mit Griffbedienung.

1 Oberschiene fix (mind. 11,6 cm)

2 Bedienschiene mit Griff
(Metallgriff EOS Standard oder
Metallgriff FUSION, auf Wunsch
Kunststoffgriff FLEX)

3 Bedienschiene mit Griff
(Metallgriff EOS Standard oder
Metallgriff FUSION, auf Wunsch
Kunststoffgriff FLEX)

4 Bedienschiene mit Griff
(Metallgriff EOS Standard oder
Metallgriff FUSION, auf Wunsch
Kunststoffgriff FLEX)



Montageart

geschraubt

min. / max. Maße

min. Grundlinie 35 cm /
max. Grundlinie 120 cm

Abmessungen größte

Höhe:
min. Höhe 30 cm / max.
Höhe 200 cm

max. Fläche 2,0 m²

Bedienung

mittels Griffen an den
Bedienschienen

Stofffarbe

laut aktueller Kollektion