

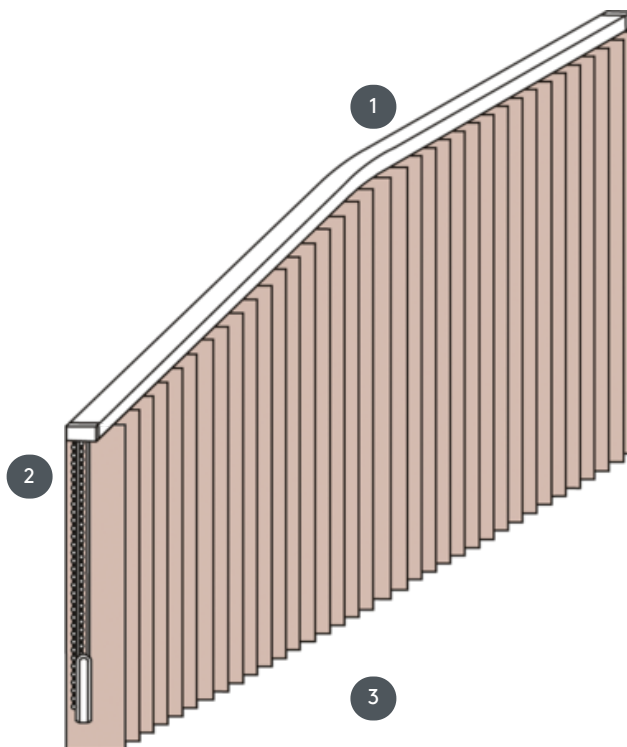
# TENDE VERTICALI

## VJ092-S



Sistema completo per tende verticali per il montaggio a soffitto con clip di montaggio. Staffe di montaggio per il montaggio a parete a un costo aggiuntivo.

- 1 Binario superiore in bianco opaco, anodizzato naturale, grigio finestra o nero opaco
- 2 Coulisse e catena reversibile in bianco, grigio o nero
- 3 estremità inferiore con piastre di pesatura



### rimontaggio

profilo a soffitto, parete o incasso

### min. /dimensioni massime

larghezza massima: 560 cm, altezza massima: 400 cm  
raggio minimo per lama da 89 mm: 50 cm  
raggio minimo per lama da 127 mm: 50 cm

### Colore meccanico

bianco opaco (RAL 9016)  
alluminio anodizzato naturale (E6-EV1)  
Struttura grigio finestra (RAL 7040)  
struttura nera opaca (RAL 9005)  
Verniciatura speciale RAL su richiesta (a pagamento)

### cameriere

Con coulisse e catena reversibile in bianco, grigio o nero  
Funzionamento a sinistra o a destra