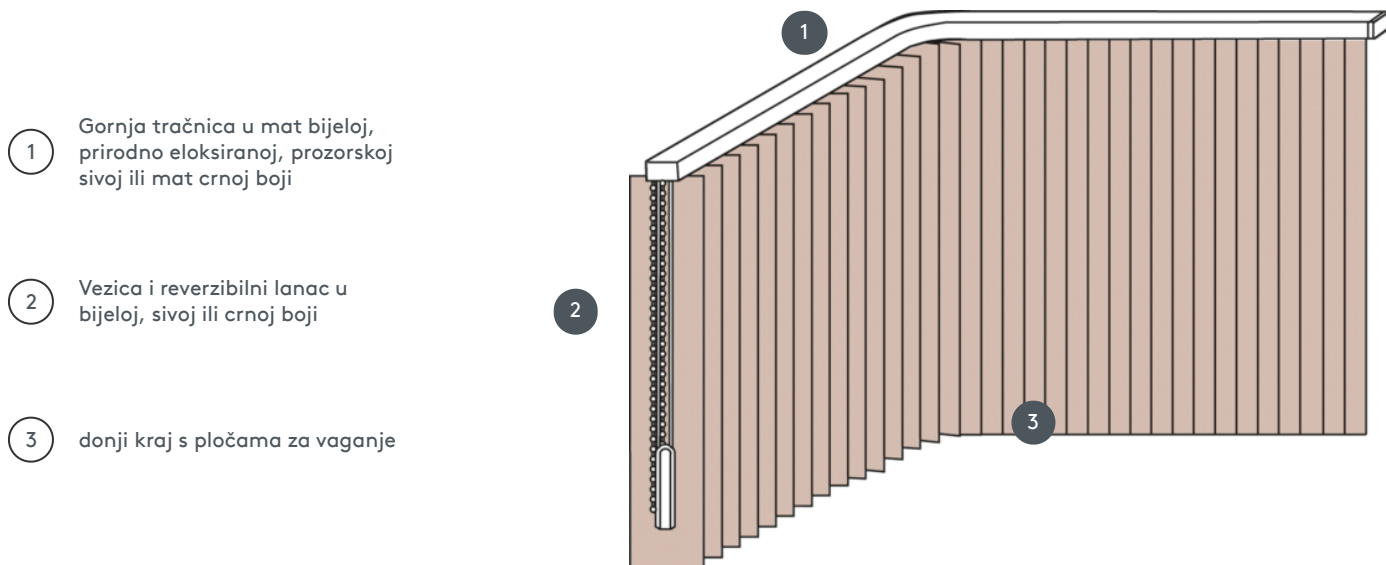


VERTIKALNE ROLETE

VJ081-S



Kompletni sustav vertikalnog slijepa za montažu na strop s montažnim kopčama. Montažni nosači za zidnu montažu uz dodatnu cijenu.



1 Gornja tračnica u mat bijeloj, prirodno eloksiranoj, prozorskoj sivoj ili mat crnoj boji

2 Vezica i reverzibilni lanac u bijeloj, sivoj ili crnoj boji

3 donji kraj s pločama za vaganje

rassemblement

strop ili zid

min. /maks. dimenzije

maks. širina: 560 cm (= maks. produžena duljina tračnice), maks. visina: 400cm
najmanji radijus za 63 mm i 89 mm letvice: 65 cm
najmanji radijus za oštricu od 127 mm: 90 cm

Mehanička boja

mat bijela (RAL 9016)
prirodni anodizirani aluminij (E6-EV1)
Siva struktura prozora (RAL 7040)
mat crna struktura (RAL 9005)
RAL posebna slika na zahtjev (uz nadoplatu)

konobar

Rad pomoću vezice i reverzibilnog lanca (lijevo ili desno)